

M-iClean U

Voorlader vaatwasmachines voor glazen, servies en keukengerei



De
nieuwe generatie
M-iClean U
Met energierugwinning
ComfortAir
en volledig geïntegreerde
GiO-MODULE
(osmose-technologie)



A woman with glasses and a white t-shirt is working at a bar. She is leaning over a counter, her hands near a MEIKO coffee machine. The background is a dimly lit bar with warm lighting and wooden accents. The text 'Kwaliteit made by MEIKO' is overlaid on the image.

Kwaliteit made by MEIKO

Dat betekent innovatieve technologie, fraai design en topprestaties. En MEIKO gaat nog verder: het kwaliteitsdenken geldt niet alleen voor het product, maar ook voor het proces en de service. Hierdoor kunt u vertrouwen op de werking van uw investering.

De nieuwe *M-iClean U* voorlader vaatwasmachines: de naam is gebleven, verder is alles nieuw bedacht. Zo is de bekende *GiO-MODULE* (osmose-technologie) nu volledig geïntegreerd in de machine. Dat bespaart ruimte, installatie- en onderhoudskosten. Energieterugwinning? Zeker, maar nu uiterst efficiënt. De naam: *MEIKO ComfortAir*. Neemt tot 80%* van de damp op. Voor comfortabel, aangenaam en supersnel vaatwassen. Hygiëne? Ja, voortreffelijk. Het schone leidingwater bevindt zich altijd in een volledig gescheiden circuit.

*Gebaseerd op besparingen bij het gebruik van het *ComfortAir* energieterugwinsysteem.



M-iClean U – het signaalconcept

Opvallend anders, merkbaar beter

Het is onmiddellijk te zien: de *M-iClean U* luidt een nieuw hoofdstuk in op het gebied van technologie en design. De markante signaalgreep met LED-verlichting, de mat glanzende roestvrijstalen behuizing en de heldere en overzichtelijke binnenruimte: de *M-iClean U* is van top tot teen anders. Hier wordt de toon gezet door innovatieve technologie en heldere vormen – tot in het kleinste detail. En de *M-iClean U* geeft kleur aan het wassen: de signaalgreep brandt blauw, groen of rood. Daarmee communiceert de machine de status op een duidelijke manier: van “Bedrijfsgeraad” (blauw) en van “Wast efficiënt” (pulserend groen) tot “Belangrijke melding” (rood). Een revolutionair bedieningsconcept voor de hoogste beschikbaarheid en efficiëntie. Mooi, eenvoudig en intelligent.

De signaalgreep: het handelsmerk van de M-iClean U

De markante signaalgreep van de *M-iClean U* maakt alleen visueel al het verschil. De heldere vormgeving, de aangename grip – de greep kan heel makkelijk worden vastgepakt en blijft altijd koel – en de praktische communicatiefunctie geven de *M-iClean U* zijn unieke verschijning. Boven de signaalgreep brandt het ergonomische touchdisplay: het schakelcentrum van de *M-iClean U*. Alle functies zijn met duidelijke pictogrammen gesymboliseerd en een dynamische voortgangsbalk geeft de status van het wasprogramma weer. Als de deur van de *M-iClean U* wordt geopend, wordt u stralend ontvangen: de LED-verlichting zorgt ervoor dat u de binnenruimte van het apparaat uitstekend kunt zien en reflecteert de glans van het roestvrij staal. *M-iClean U* – het kleurrijke gezicht van een nieuwe generatie vaatwasmachines.

M-iClean U: de grijze dagen zijn voorbij!

Eindelijk komt er kleur in de dagelijkse afwaswerkzaamheden. De *M-iClean U* zorgt zo niet alleen voor een betere stemming en motivatie op de werkplek, maar geeft met het kleurige signaalconcept ook belangrijke signalen door aan de gebruiker.



Was alles maar zo eenvoudig

Helderheid wint! De *M-iClean U* beschikt over een bijzonder veilig en eenvoudig bedieningsconcept: kleur is leidend. Alle onderdelen die blauw zijn of blauw oplichten, kunnen worden aangeraakt, bediend en gereinigd. Zo worden foutieve bediening of onbedoelde foutieve ingrepen in het wasproces voorkomen.

Op het blauw verlichte glazen display worden alleen de functies weergegeven die op dat moment uitgevoerd kunnen worden. De dynamische blauwe voortgangsbalk geeft het programmaverloop duidelijk zichtbaar weer. Binnenin het apparaat zijn blauwe componenten, zoals bijvoorbeeld het praktische *M-iClean filter*, aangeduid als de functie-elementen die u eenvoudig zelf kunt uitnemen, controleren en reinigen.



M-iClean U uw persoonlijke MEIKO machine. *MEIKO Private Label*: personaliseer het startscherm met uw logo. U kunt ook tot drie verschillende afbeeldingen als screensaver opslaan. Bijvoorbeeld met de contactgegevens van uw dealer of de servicedienst.

Het glazen display van de *M-iClean U* geeft alle belangrijke informatie in één oogopslag. Met one-touch bediening navigeert u veilig en comfortabel door de programma's.

M-iClean U – het efficiënte wassysteem

Techniek en esthetiek gaan hand in hand

Maak van twee één: in de *M-iClean U* is een nieuw ontwikkelde gecombineerde was- en naspoelarm van RVS aan het werk, die de functies *wassen* en *naspoelen* harmonisch combineert.

De voordelen:

- geen sproeischaaduw,
- robuust materiaal met een lange levensduur,
- zeer eenvoudige reiniging.

Het gecombineerde wassysteem is niet alleen efficiënter, maar ook mooier en esthetischer. Typisch *M-iClean U*.



Twee in één: de gecombineerde *M-iClean U* was- en naspoelarm.

In een handomdraai schoon

Betrouwbare vuilverwijdering en gebruikersvriendelijke reiniging, dat zijn de duidelijke voordelen van het in een handomdraai uitneembare *M-iClean filter*. Natuurlijk is deze blauw van kleur, waarmee het aangeeft: ik maak deel uit van het blauwe bedieningsconcept van MEIKO. U mag mij eruit nemen, reinigen en terugplaatsen. In een mum van tijd weer op zijn plaats!

Of alles weer juist erin wordt geplaatst, controleert de *M-iClean U* automatisch.



Makkelijk te verwijderen, eenvoudig te reinigen: het *M-iClean filter*.



Een schone oplossing:
het praktische *M-iClean filter*.

Met intelligentie bespaart u het meest

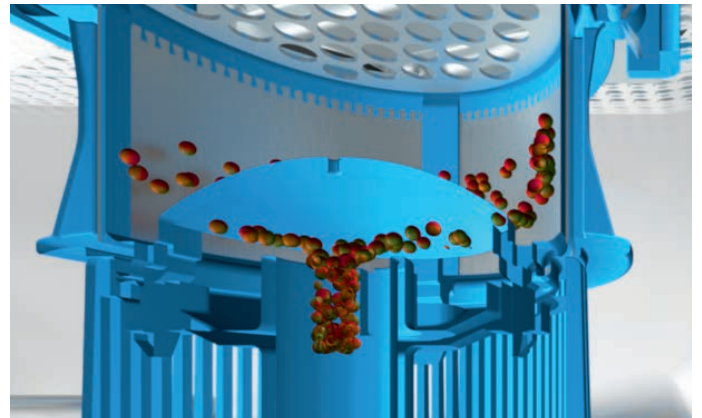
Het leven bestaat niet alleen uit zwart en wit, er zijn ook vele gradaties en nuances. En hier houdt de *M-iClean U* technologie rekening mee. Met het intelligente energiebeheer van de *M-iClean U* wordt de machine geleidelijk uitgeschakeld wanneer deze niet wordt gebruikt. Dat betekent: minder energieverbruik in stand-by. De *M-iClean U* beschikt daarom niet over één enkele Eco-modus, maar over verschillende zinvolle Eco-modi met verschillende niveaus. Dat is wat je noemt intelligente vooruitgang.

Water en energie zinvol gebruiken

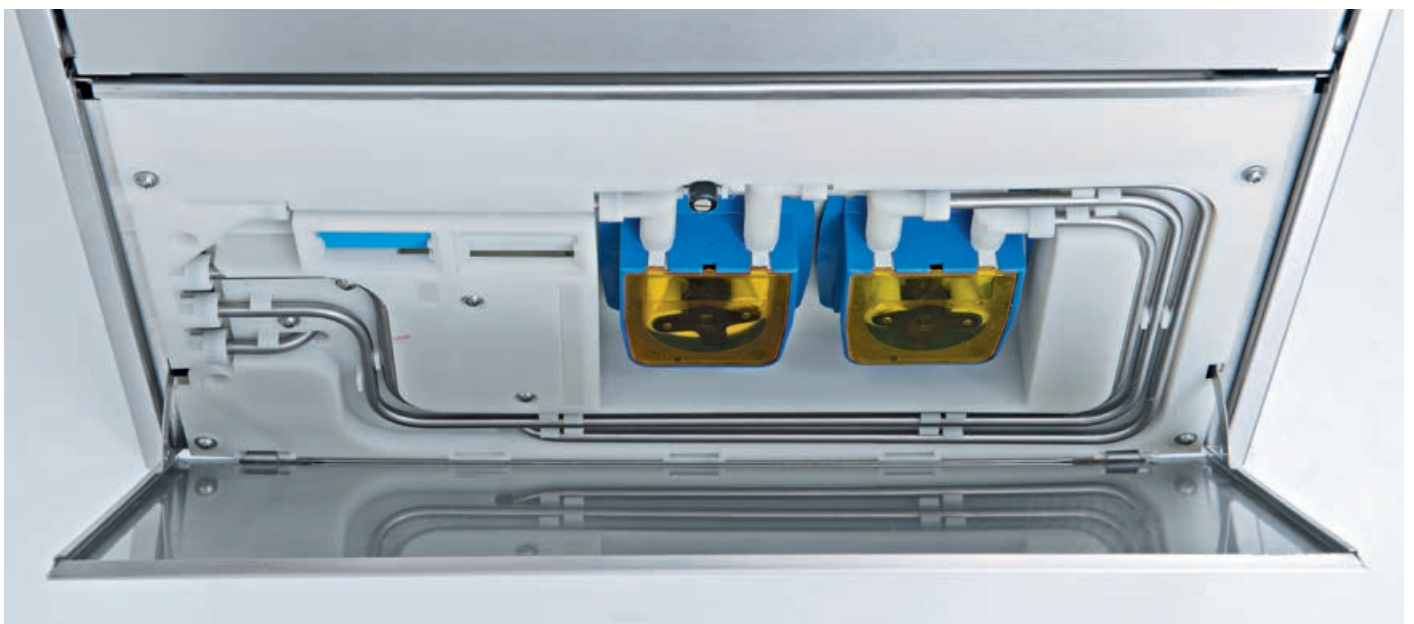
Het *M-iClean filter* zorgt voor een uitstekende vuilverwijdering en vermindert daarmee aanzienlijk het verbruik van chemie en leidingwater. De programma's van de *M-iClean U* zijn gebruikersvriendelijk vormgegeven voor de beste mix van reinheid en zuinigheid. Voor de beste wasresultaten. Dat is "Green cleaning" live.



De grootst mogelijke reinheid in alle hoeken en gaten met efficiënt gebruik van water, energie en chemie.



Zorgt voor absoluut heldere verhoudingen: het *M-iClean filter*.



Om de bedrijfsveiligheid te verhogen, maakt de *M-iClean U* consequent gebruik van roestvrij staal, zoals hier bij de doseerleidingen (ook binnenin).

M-iClean U – GiO-MODULE osmose-technologie

NIEUW!
M-iClean U
met volledig
geïntegreerde
GiO-MODULE

Omgekeerde osmose-technologie voor de demineralisatie van het waswater

De *GiO-MODULE*, de MEIKO technologie voor de demineralisatie van het waswater, is bij de nieuwe *M-iClean U* een (optioneel) volledig geïntegreerd onderdeel. Deze omvat de complete omgekeerde osmosemodule plus het fijnfilter.

Het onttrekt vrijwel alle vreemde stoffen en mineralen uit het water, alsmede bacteriën en virussen. De technologie van de *GiO-MODULE* zorgt zo voor het schoonst mogelijke waswater en daarmee voor schitterende wasresultaten, zodat poleren niet nodig is.



MEIKO GiO-MODULE

in de buurt van de machine of bijvoorbeeld in een andere ruimte

Afmetingen (B x D x H)
140 x 550 x 600 mm



MEIKO GiO-MODULE

geïntegreerd in het onderste deel van de sokkel

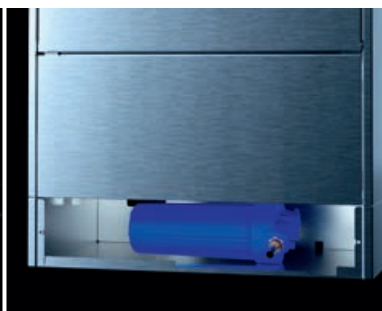
Afmetingen (hoogte):
optioneel 120 mm of 150 mm



MEIKO GiO-MODULE

aan de achterkant van de machine

Afmetingen (diepte):
90 mm



Door de compacte afmetingen en de volledig geïntegreerde *GiO-MODULE* neemt de nieuwe *M-iClean U* minder ruimte in. Bovendien is een tijdrovende installatie vooraf of zelfs ombouw niet meer nodig. Dat bespaart tijd, ruimte en kosten. Afzekering van de *GiO-MODULE* ten opzichte van de leidingwateraansluiting conform EN 1717 zonder extra systeemscheider. Het fijnfilter kan probleemloos en in een handomdraai zelf worden vervangen. Geen hinderlijk wachten op de servicemonteur en vooral geen onnodige onderhoudskosten.

De nieuwe **M-iClean U** met de innovatieve energieregwinning **MEIKO ComfortAir**

Sneller wassen en sneller besparen

De nieuwe *M-iClean U* bespaart met de innovatieve energieregwinning *ComfortAir* door de opnieuw vormgegeven en vergrote tank voor energieregwinning ruim 30 seconden per wascyclus ten opzichte van het voorgaande model.

Snel bespaarde tijd en energie die de exploitatiekosten met 21% reduceren.

Vaatwasmachine vrijwel zonder damp openen

Als na het wasproces de deur wordt geopend, blijft alles helder. Geen hete damp die in het gezicht slaat, geen beslagen brillenglazen meer, geen vocht op de meubels. Het personeel is onmiddellijk enthousiast over het aangename ruimteklimaat en zeer gemotiveerd aan het werk.

Zo goed als droog:

de nieuwe MEIKO energieregwinning *ComfortAir* laat nu nog meer vochtige damp condenseren op de binnenwand van de machine. Op deze manier wordt aan het einde van de wascyclus het restvocht bij borden tot 98% en bij glazen tot 75% gereduceerd.

Uw vaatwerk is na korte tijd weer klaar voor gebruik. Bovendien zorgt de volledig in de machine geïntegreerde waterbehandeling door het omgekeerde osmosesysteem, de *GiO-MODULE* (optioneel), voor het schoonste waswater en zodoende voor schitterende wasresultaten, waardoor poleren niet meer nodig is.



De nieuwe MEIKO energieregwinning *ComfortAir*: groter roestvrijstalen warmtewisselaaroppervlak zorgt voor een snellere afkoeling. Vaatwasmachine vrijwel zonder damp openen: als na het wasproces de deur wordt geopend, blijft alles helder. Geen hete damp die in het gezicht slaat, geen beslagen brillenglazen meer, geen vocht op de meubels.

M-iClean US – glazenspoelmachine

Zo klein en toch zo krachtig



Comfortopties:

- MEIKO *ComfortAir* energierugwinning
- MEIKO *GiO-MODULE* osmose-technologie
- Waterwisselprogramma

Invoerhoogte

H 315 mm

Afmetingen

H 700-735 mm, B 460 mm,

D 600 mm

Omgekeerde osmosemodule in het onderste gedeelte van de sokkel

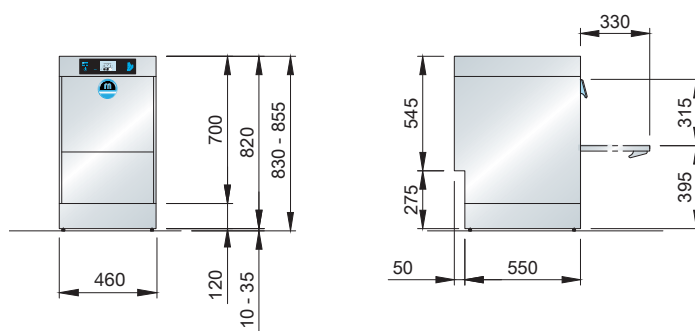
H 120 mm

Korfmaat

400 x 400 mm

Korfcapaciteit

Tot 40 korven per uur



M-iClean UM – glazenpoelmachine

Alles brandschoon in bistro en café



Comfortopties:

- MEIKO *ComfortAir* energieregwinning
- MEIKO *GiO-MODULE* osmose-technologie
- Waterwisselprogramma
- Koudwaterspoeling

Invoerhoogte

H 315 mm

Afmetingen

H 700-735 mm, B 600 mm,
D 600 mm

Omgekeerde osmosemodule in het onderste gedeelte van de sokkel

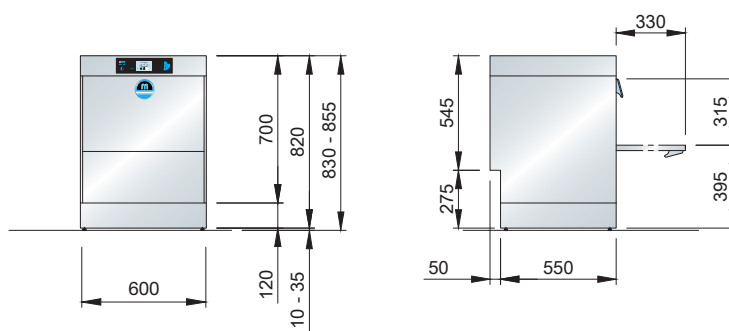
H 120 mm

Korfmaat

500 x 500 mm

Korfcapaciteit

Tot 40 korven per uur



M-iClean UM+ – vaatwasmachine

De specialist met grote invoerhoogte



Comfortopties:

- MEIKO *ComfortAir* energierugwinning
- MEIKO *GIO-MODULE* osmose-technologie
- Waterwisselprogramma

Invoerhoogte

H 435 mm

Afmetingen

H 820-855 mm, B 600 mm,
D 600 mm

Omgekeerde osmosemodule in het onderste gedeelte van de sokkel

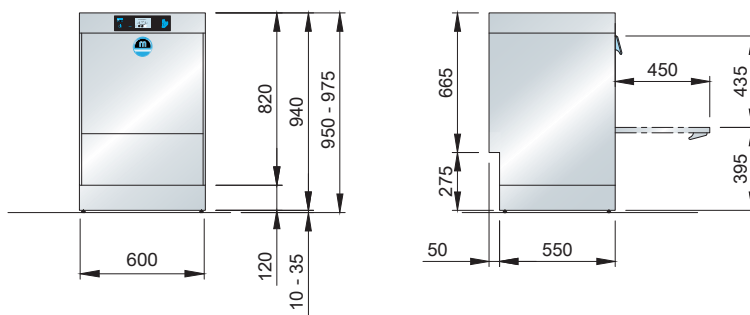
H 120 mm

Korfmaat

500 x 500 mm

Korfcapaciteit

Tot 40 korven per uur



M-iClean UL – gereedschappenwasmachine

De pro voor bakkerijen en slagerijen



Comfortopties:

- MEIKO *ComfortAir* energierugwinning
- MEIKO *GIO-MODULE* osmose-technologie
- Waterwisselprogramma

Invoerhoogte

H 435 mm

Afmetingen

H 820-855 mm, B 600 mm,
D 680 mm

Omgekeerde osmosemodule in het onderste gedeelte van de sokkel

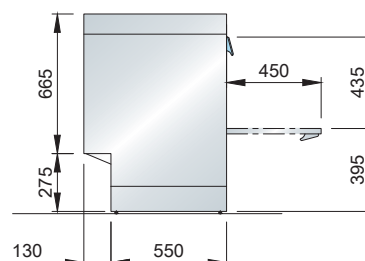
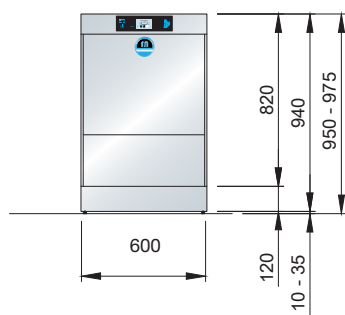
H 120 mm

Korfmaat

500 x 500 mm
tot 600 x 500 mm

Korfcapaciteit

Tot 40 korven per uur



M-iClean UM+ / UL – ergonomische uitbreidingen



M-iClean UM+ / UL
ergonomischer met
kastonderbouw en
onderstel

Kasthoogte
400 mm

Hoogte onderstel
150 mm

Landenuitvoering: Nederland

3-fase spanning: 3 NPE, 400 V, 50 Hz

Wisselspanning: 1 NPE, 230 V, 50 Hz

Leidingwateraansluiting: zacht koud water 0-3 °dH

M-iClean U		US		UM		UM+		UL	
		400 V	230 V	400 V	230 V	400 V	230 V	400 V	230 V
Korfcapaciteit (theoretisch)	korven per uur	40/30/20	20/20/15	40/30/20	20/20/15	40/30/15	20/20/15	40/30/15	20/20/15
Programmaduur (koud water)	s	90/120/180	180/180/240	90/120/180	180/180/240	90/120/240	180/180/240	90/120/240	180/180/240
Korfmaat	mm	400 x 400		500 x 500		500 x 500		500 x 600 (500)	
Invoerhoogte	mm	315		315		435		435	
Afmetingen	B x Hmin x D/mm	460 x 700 x 600		600 x 700 x 600		600 x 820 x 600		600 x 820 x 680	
Totale aansluitwaarde	kW	6,7	2,7	6,7	2,7	6,7	2,7	6,7	2,7
Afzekering ter plaatse	A	16		16		16		16	
Beschermingsgraad van de machine		IP X5		IP X5		IP X5		IP X5	
Uitrusting		Besturing MIKECPU4/Bluetooth-interface voor draadloze communicatie/lekdetectie Temperatuurafhankelijke wastijdverlenging/automatische zelfreiniging bij het legen van de tank							
Leidingwateraansluiting		Vrije uitloop AB conform EN1717 met drukverhogingspomp							
Toevoer leidingwater		Minimale stromingsdruk: 60 kPa/0,6 bar voor de magneetklep Maximale druk 500 kPa/5,0 bar Max. aanvoerwatertemperatuur 60 °C							
Doorstroomhoeveelheid	l/min	3		3		3		3	
Naspoelwaterhoeveelheid	l/wascyclus, variabel	1,9		2,4		2,4		2,8	
Boiler	Inhoud/l	7,0		7,9		7,9		7,9	
	Verwarming/kW	6,00	2,00	6,00	2,00	6,00	2,00	6,00	2,00
	Temperatuur/°C	65		65		83		83	
	Tank- en boilerverwarming vergrendeld	✓		✓		✓		✓	
Wastank	Vulling/l	7,5		11,0		11,0		11,0	
	Verwarming/kW	2,00		2,00		2,00		2,00	
	Temperatuur/ C	60		60		60		60	
Waspomp met frequentieomvormer	Capaciteit/kW	0,50		0,50		0,50		0,50	
Naglansmiddeldosering		Slangpomp (24 V) met tijdsturing en aanzuiglans							
Reinigingsmiddeldosering		Slangpomp (24 V) met tijdsturing en aanzuiglans							
Materiaal	Bekleding	1.4301							
	Wastank	1.4301							
	Boiler	1.4571							
Warmteafgifte	Totaal/kW	1,4		2,1		2,1		2,1	
	Bij 20 programma's/uur	1,0		1,4		1,4		1,4	
	Latent/kW	0,4		0,7		0,7		0,7	
Toevoerluchtstroom	m³/u	340		540		540		540	
Dampafgifte	kg/u	0,7		1,0		1,0		1,0	
Volume	dB(A)	58		60		61		62	
Gewicht netto/bruto	kg	56,0 / 67,7		63,0 / 74,8		74,0 / 86,0		77,0 / 89,5	
	Met standaardverpakking								
Verpakkingsgrootte	B x H x D/mm	500 x 900 x 690		700 x 1050 x 700		700 x 1050 x 700		700 x 1050 x 770	
	Standaardverpakking								

Bij aansluiting op koud water en/of bij korte korfwisseltijden kunnen de programmatijden langer worden om de hygiënische naspoeltemperaturen te bereiken. De cyclustijden zijn in het waterwisselprogramma langer.

Elektrische installatie: elektrische aansluiting: 3-fase spanning 3 NPE, 400 V, 50 Hz, ter plaatse te wijzigen naar wisselspanning 1 NPE, 230 V, 50 Hz, afzekering 16 A.

Waterinstallatie: De machines kunnen zonder tussenschakeling van veiligheidsarmaturen worden aangesloten op de leidingwateraansluiting. Minimale stromingsdruk 0,6 bar, maximale druk 5 bar. De aansluiting op het leidingwater moet conform de plaatselijk geldende voorschriften worden uitgevoerd (DIN 1988/EN 1717) Afvoerslang DN 22. Door opdrachtgever geleverde wandafvoer max. 700 mm hoog. Lengte van de aansluitleidingen ca. 1,4 m vanaf de machine.

GiO-MODULE (alle uitvoeringen):

Koudwateraansluiting (max. 35 °C), minimale stromingsdruk 1 bar, maximale druk 5 bar. Geleidingsvermogen onbehandeld water 70-1000 µS/cm.

Totale waterhardheid max. 28 °dH. Filter 10 µm met actieve kool geïntegreerd.

Aansluitkabels tussen machine en apart geplaatste GiO-MODULE ca. 3 m.

Afvoerslang DN22.

Afvoer ter plaatse max.:

M-iClean US, M-iClean UM 420 mm/M-iClean UM+ 540 mm

GiO-sokkel 120 mm: M-iClean US, M-iClean UM 540 mm/M-iClean UM+, M-iClean UL 660 mm

GiO-sokkel 150 mm: M-iClean US, M-iClean UM 570 mm/M-iClean UM+, M-iClean UL 690 mm

(1 bar = 100 kPa) (1 °dH ca. 0,18 mmol/l CaCO₃)



The clean solution

Voor een hygiënisch en overtuigend wasresultaat adviseert MEIKO reinigings- en hygiëneproducten van **MEIKOLON®**.



Conform de hygiënevoorschriften van DIN SPEC 10534.

MEIKO NEDERLAND B.V. · Aploniastraat 40 · NL-3084 CC Rotterdam
Tel. +31 88 1050000 · Fax +31 88 1050050
www.meiko.nl · info@meiko.nl

MEIKO BVBA · Industriepark West 75 · BE-9100 Sint-Niklaas
Tel. +32 78 150279 · Fax + 32 78 150 281
www.meiko-bps.be · info@meiko-bps.be

MEIKO Maschinenbau GmbH & Co. KG · Englerstr. 3 · DE-77652 Offenburg
Tel. +49 781 203-0 · Fax +49 781 203-1179
www.meiko-global.com · info@meiko-global.com