

REV. 1
DEL 03/2018

TAV. 0

CATALOGO PARTI DI RICAMBIO
SPARE PARTS CATALOGUE
CATALOGUE PIECES DETACHEES
ERSATZTEILKATALOG
CATALOGO DE PIEZAS DE RICAMBIO
CATALOGO PEÇAS DE REPOSIÇÃO

TYPE 3640-3840

Glasswasher basket 40x40 cm.
Partial double skinned
Electromechanical controls

REV. 1
DEL 03/2018

USO DI QUESTO CATALOGO
USE OF THIS CATALOG
UTILISATION DE CE CATALOGUE

TAV. 0_L

INFORMAZIONI GENERALI

- A) Il catalogo serve per richiedere con esattezza le parti di ricambio, in base al **TYPE** indicato nella matricola della macchina. Negli ordini indicare: la posizione, il codice, la descrizione e la quantità delle parti di ricambio.
B) I disegni delle parti di ricambio sono indicativi, e NON rappresentano il pezzo reale;
C) I dati contenuti in questo catalogo sono indicativi e possono essere soggetti a modifiche senza preavviso.

GENERAL INFORMATION

- A) This catalog order exactly the right spare parts, according to the **TYPE** indicated on the identification plate of the machine. When ordering, specify the position, the code, the description and the quantity of spare parts;
B) The spare parts drawings are general, and DO NOT represent the real part;
C) The contents of this catalog are general, and can undergo changes without prior notice.



INFORMATIONS GENERALES

- A) Ce catalogue est utilisé pour commander exactement les pièces détachées, selon le **TYPE** indiqué sur la plaque d'identification de la machine.
Les commandes doivent indiquer: La position, le code, la description et la quantité des pièces détachées;
B) Les dessins des pièces détachées sont indicatif, et NE représentent pas les pièces concernées;
C) Les données de ce catalogue sont citées seulement à titre indicatif, et peuvent être l'objet de modifications sans avis préalable.

LETTURA DELLA MATRICOLA MACCHINA

CONSTRUCTION OF MACHINE ID NUMBER

LECTURE DONNÉE DE LA MACHINE

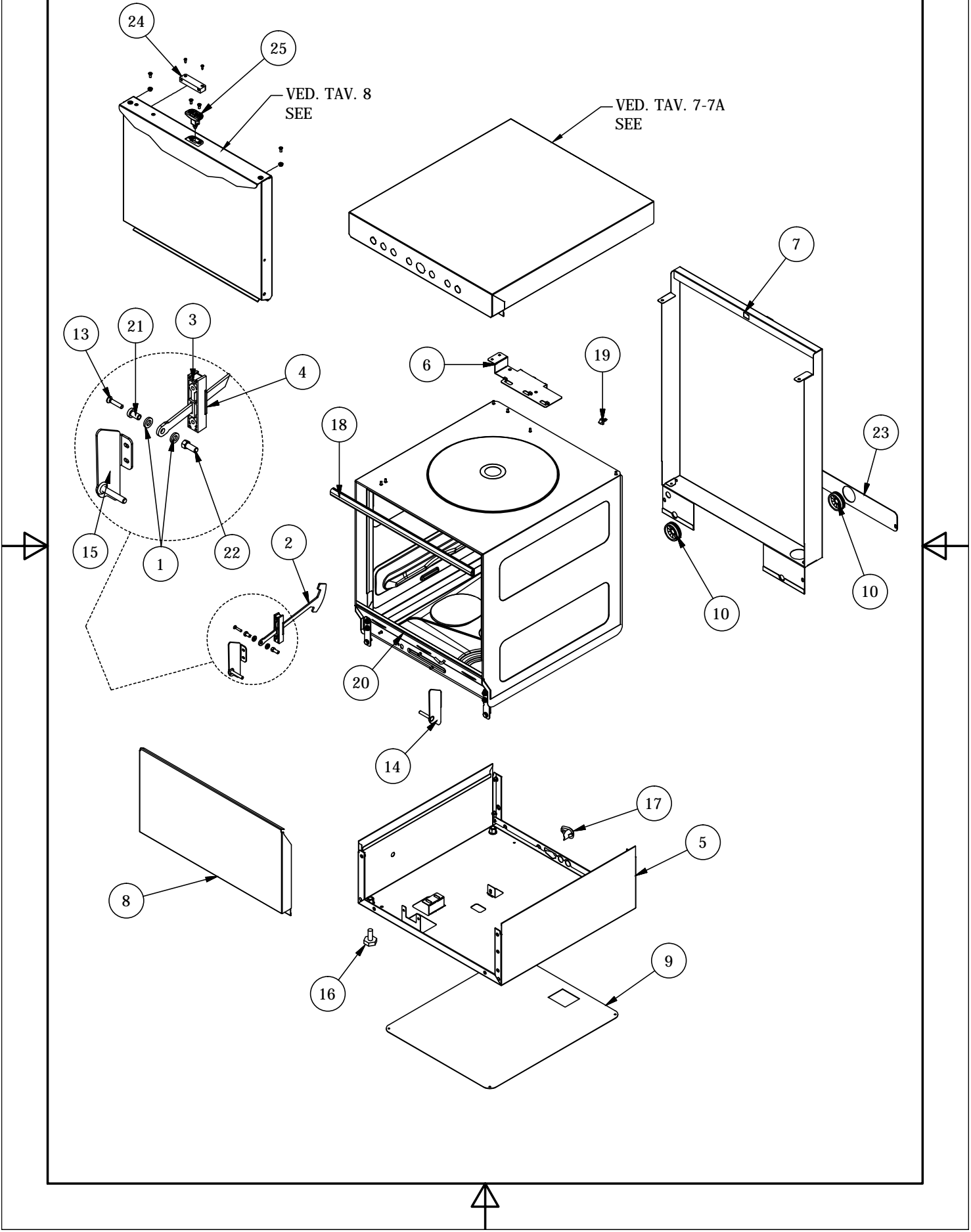
	LOGO FABBRICANTE MANUFACTURER LOGO	INDIRIZZO FABBRICANTE MANUFACTURER ADDRESS	
DATI IDENTIFICATIVI IDENTIFICATION DATA DONNÉES D'IDENTIFICATION	MODEL		DATI TECNICI TECHNICAL SPECIFICATION DONNÉES TECHNIQUES
	TYPE 3640-3840	220-240V~50 Hz	
	CODE 1234-123456	14 A	
	SERIAL No. YYYYYYY	Power 3185 W	
	ARTICLE	IP25	
	WATER SUPPLY 200=500 kPa/MAX 50°C		
	Electronic code: XXXX		
	PW: XXXX		
			
			

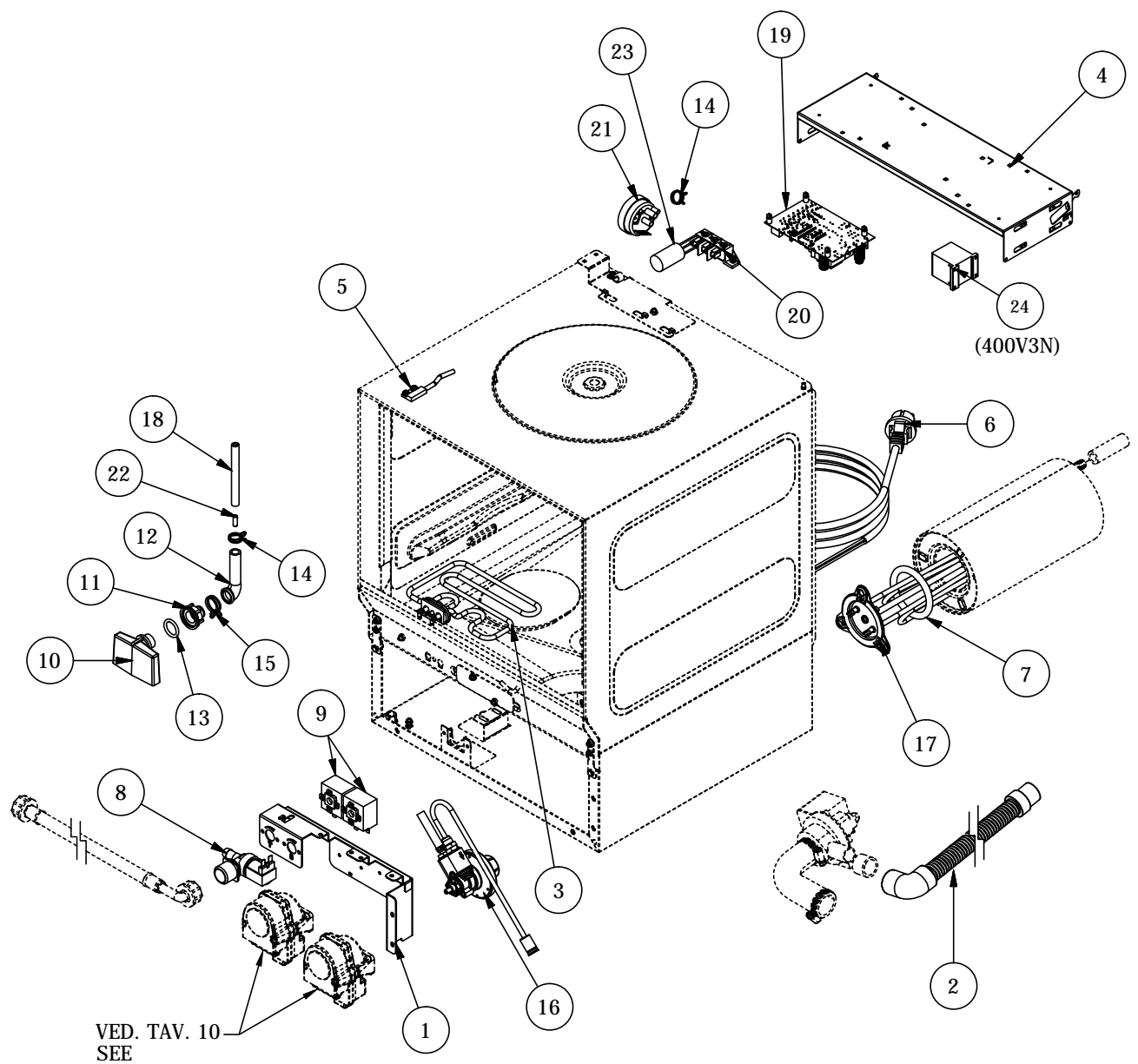
INDICE

INDEX

INDEX

TAV.1	CARROZZERIA	BODY	CARROSSERIE
TAV.2	COMPONENTI ELETTRICI	ELECTRICAL COMPONENTS	COMPOSANTS ÉLECTRIQUES
TAV.3	COMPONENTI IDRAULICI	HYDRAULIC COMPONENTS	COMPOSANTS HYDRAULIQUES
TAV.4	BRACCI DI LAVAGGIO/RISCIACQUO	WASH/RINSE ARMS	BRAS DE LAVAGE ET RINÇAGE
TAV.5	POMPA DI SCARICO	DRAIN PUMP	POMPE DE VIDANGE
TAV.6	ADDOLCITORE	WATER SOFTNER	ADOUCCISSEUR
TAV.7	PANNELLO COMANDI	FRONT PANEL	PANNEAU DE CONTRÔLE
TAV.8	ASS. PORTA	DOOR ASSY	ENSAMBLE PORTE
TAV.9	POMPA DI LAVAGGIO	WASHING PUMP	POMPE DE LAVAGE
TAV.10	DOSATORI DETERSIVO E BRILLANTANTE	DETERGENT DISPENSER/RINSE AID DISPENSER	DOSEURS PRODUIT DE LAVAGE ET RINÇAGE



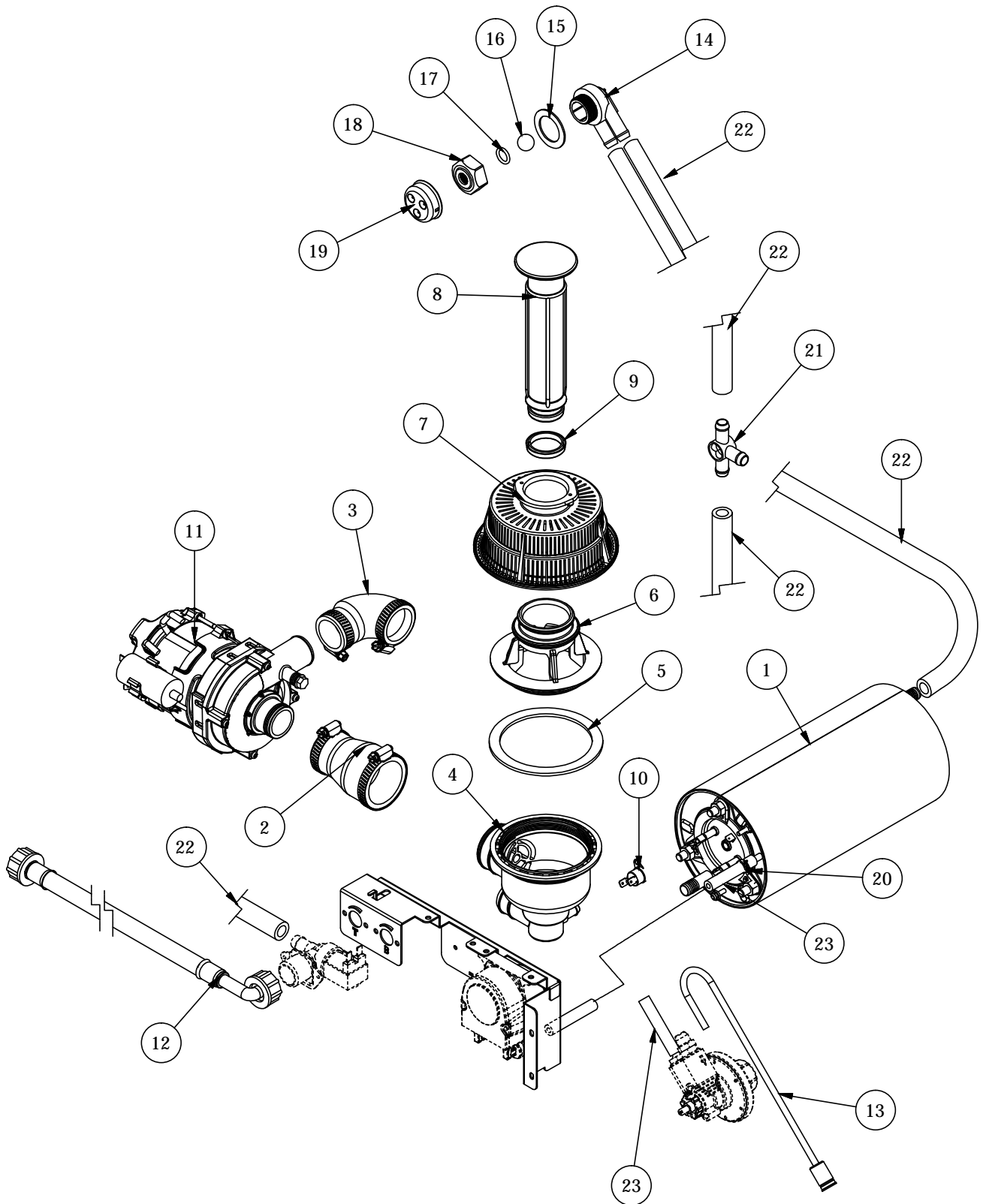


REV. 1
DEL 03/2018

TYPE 3640-3840

COMPONENTI IDRAULICI - HYDRAULIC COMPONENTS - COMPOSANTS HYDRAULIQUES

TAV. 3

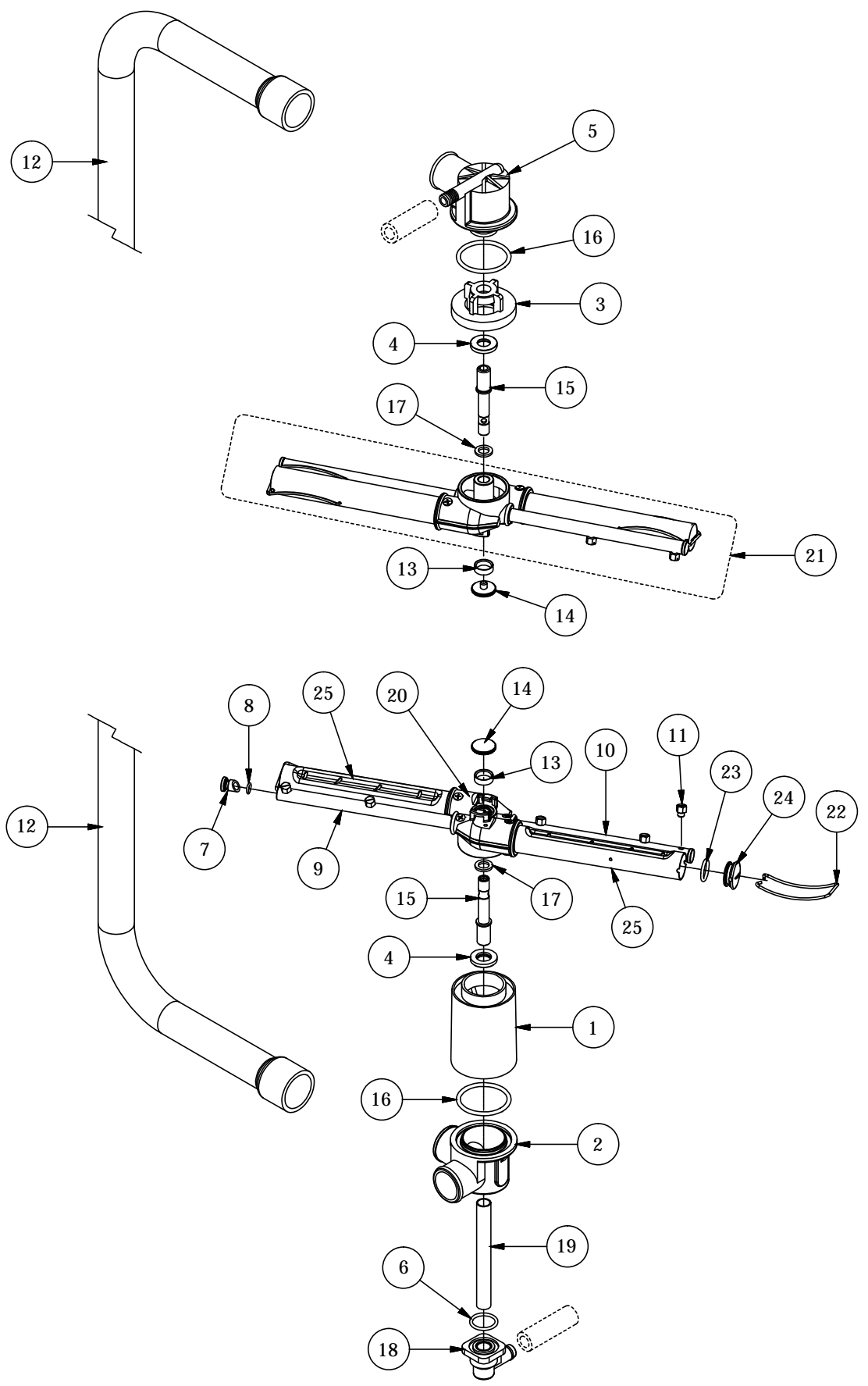


REV. 1
DEL 03/2018

TYPE 3640-3840

TAV. 4

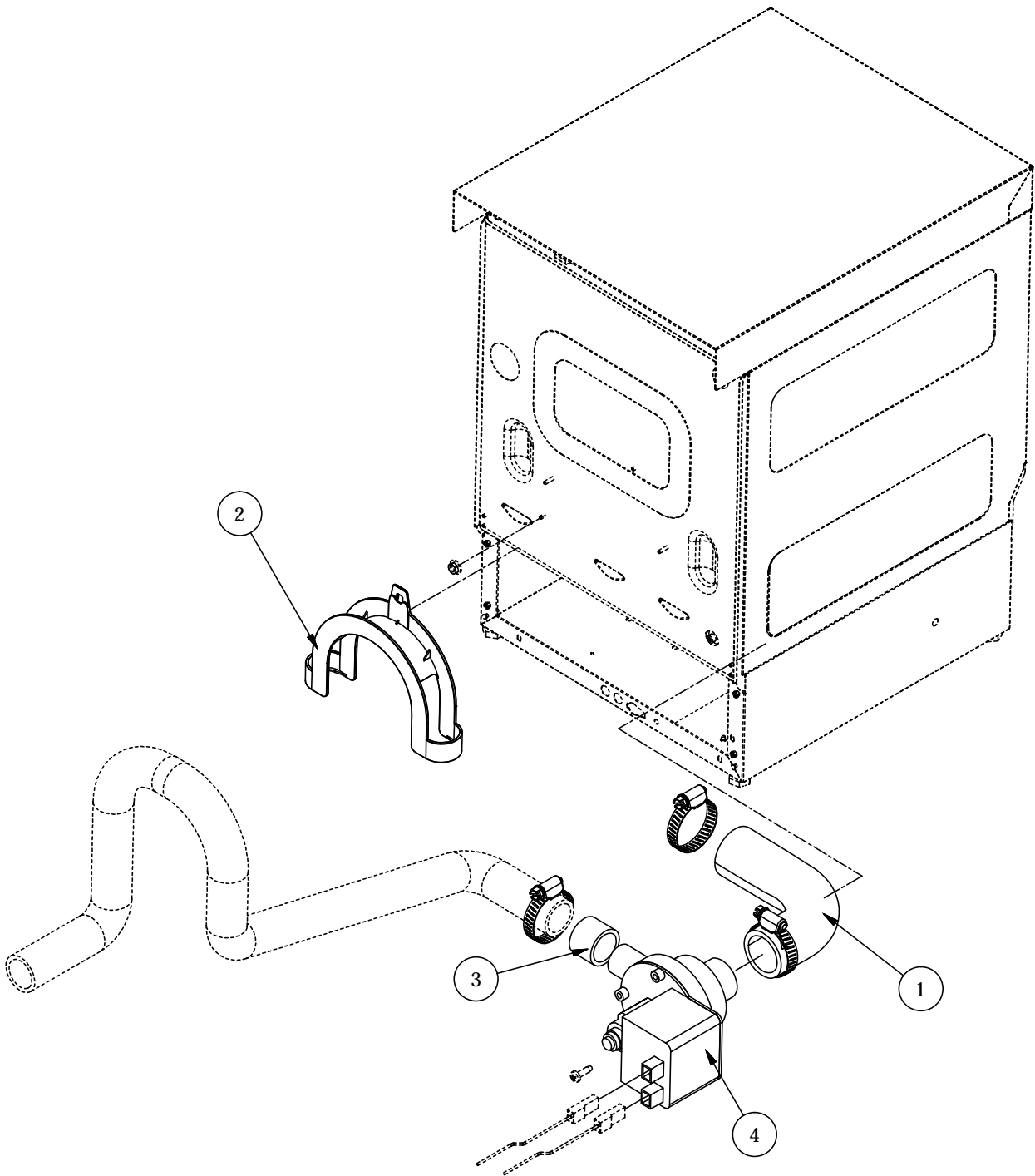
BRACCI DI LAVAGGIO/RISCIACQUO - WASH/RINSE ARMS - BRAS DE LAVAGE ET RINÇAGE

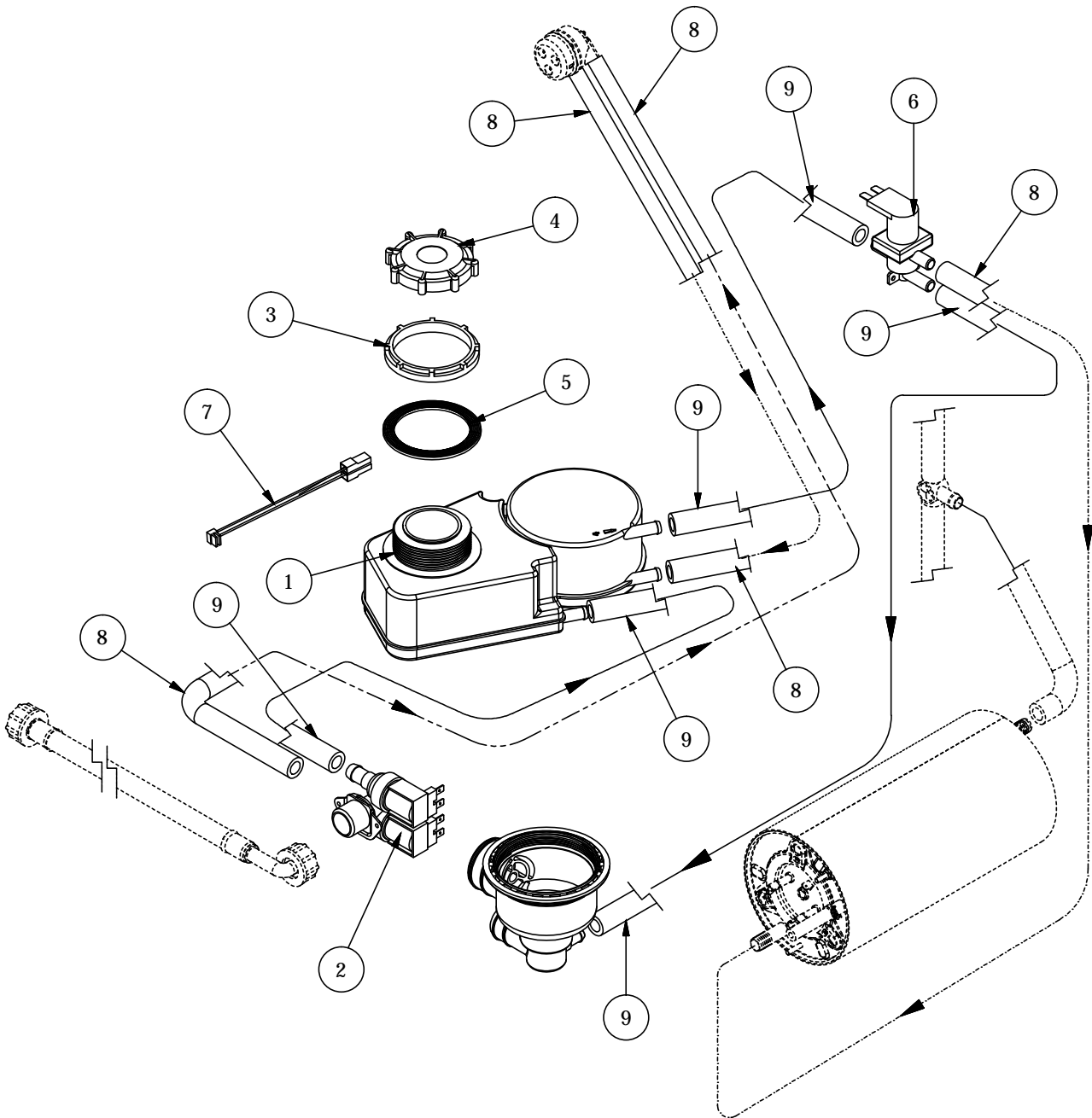


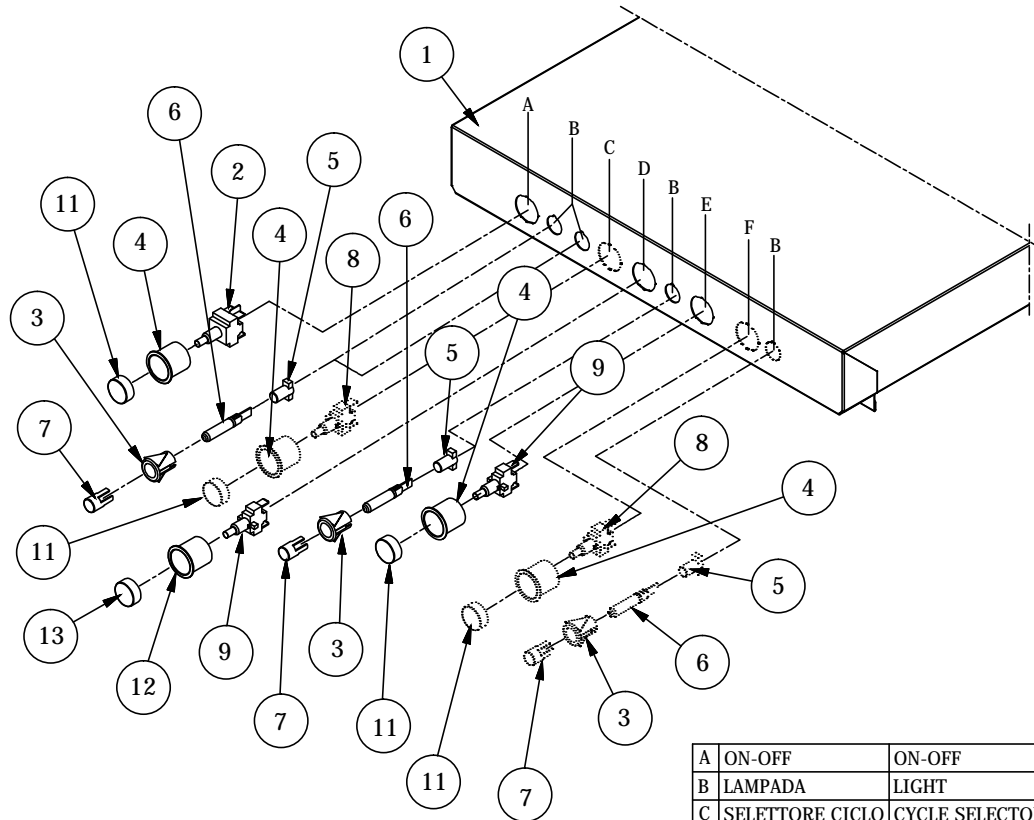
REV. 1
DEL 03/2018

TYPE 3640-3840
POMPA DI SCARICO - DRAIN PUMP - POMPE DE VIDANGE

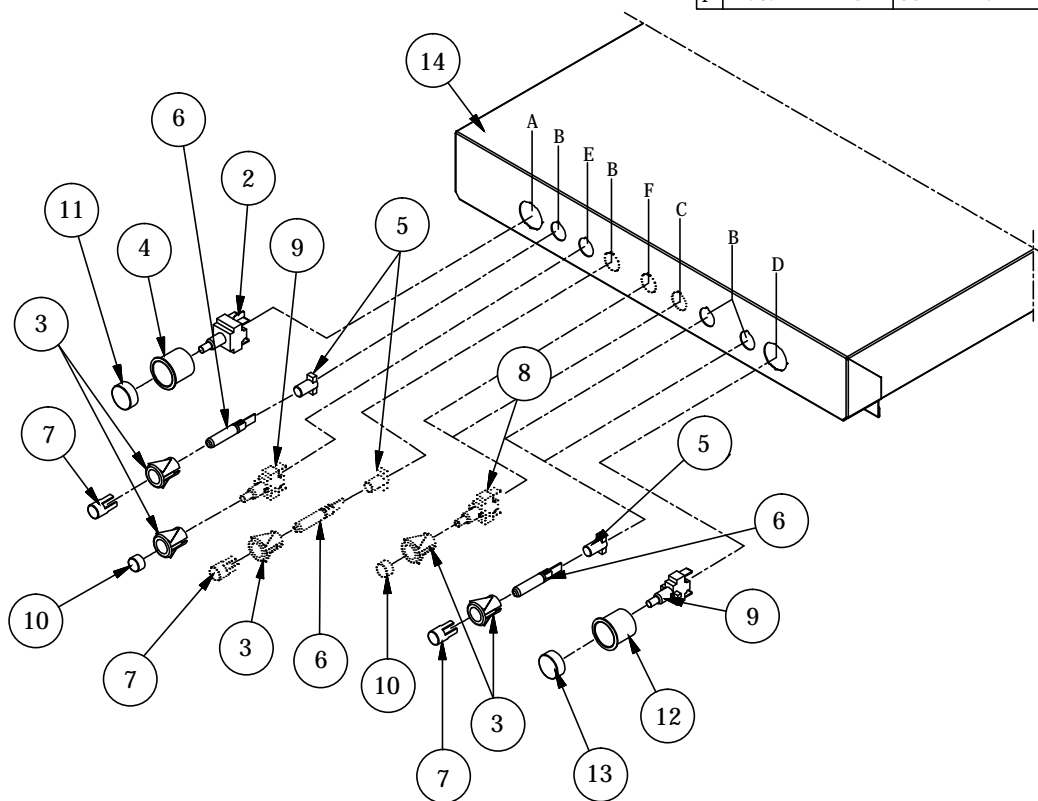
TAV. 5







A	ON-OFF	ON-OFF	ON-OFF
B	LAMPADA	LIGHT	LIGHT
C	SELETTORE CICLO	CYCLE SELECTOR	SÉLECTION DU CYCLE
D	START CICLO	START CYCLE	START CYCLE
E	POMPA SCARICO	DRAIN PUMP	POMPE DE VIDANGE
F	RISC.A FREDDO	COLD RINSE	RINÇAGE A FROID

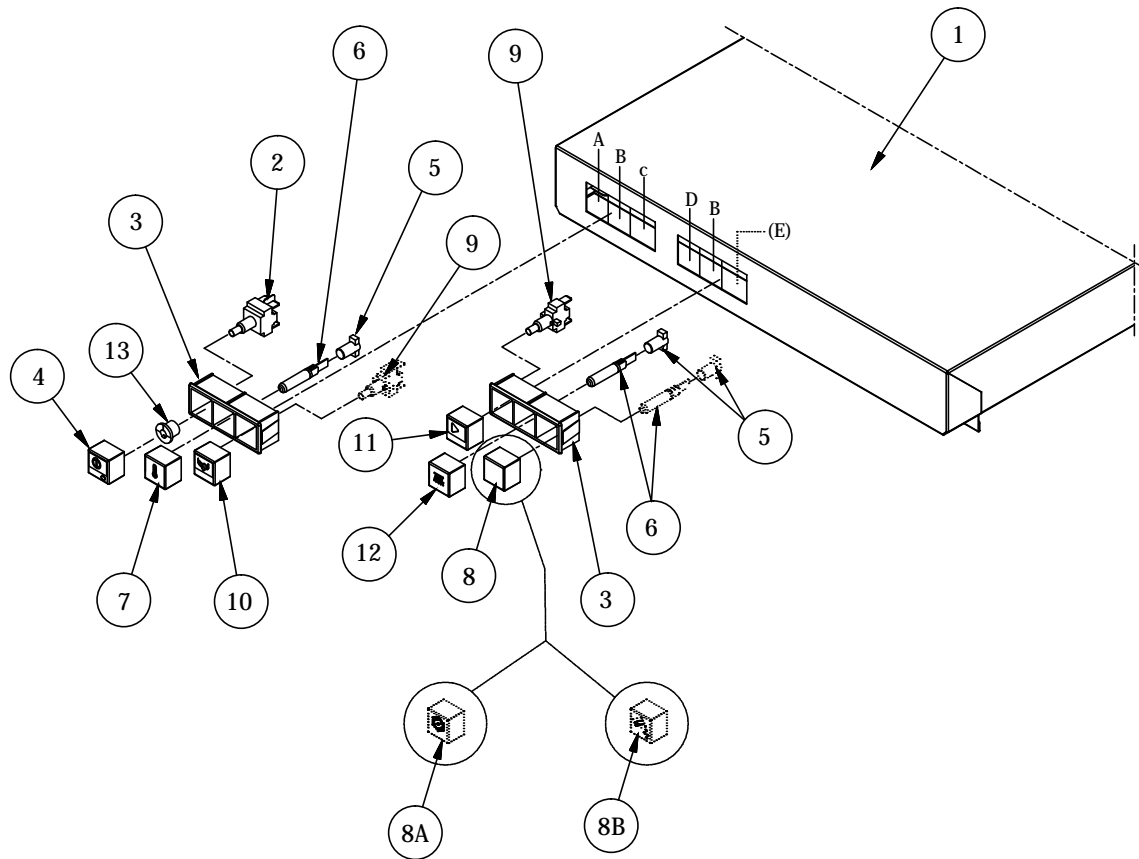


REV. 1
DEL 03/2018

TYPE 3640-3840

PANNELLO COMANDI - FRONT PANEL - PANNEAU DE CONTRÔLE

TAV. 7A

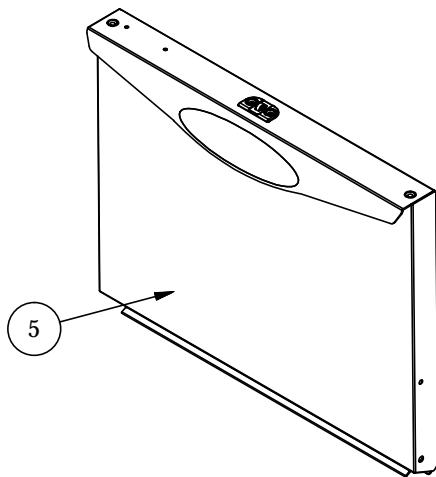
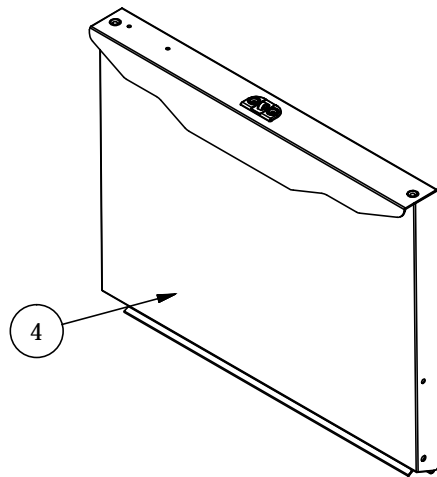
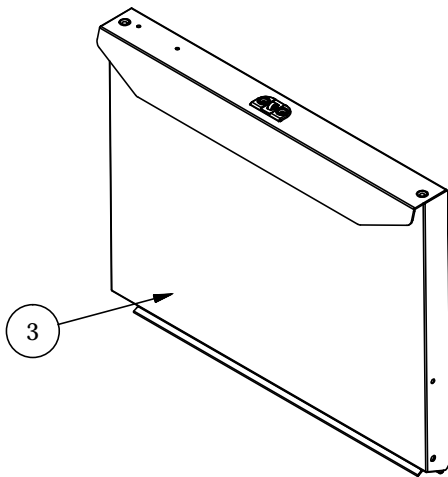
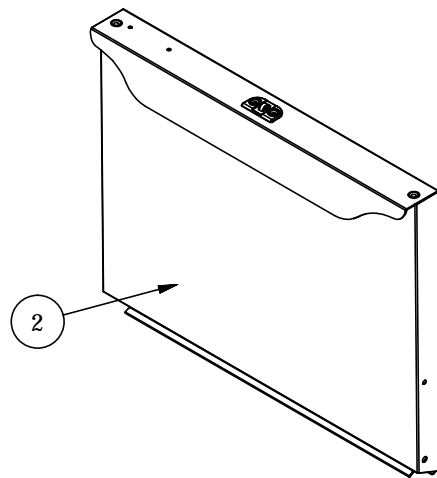
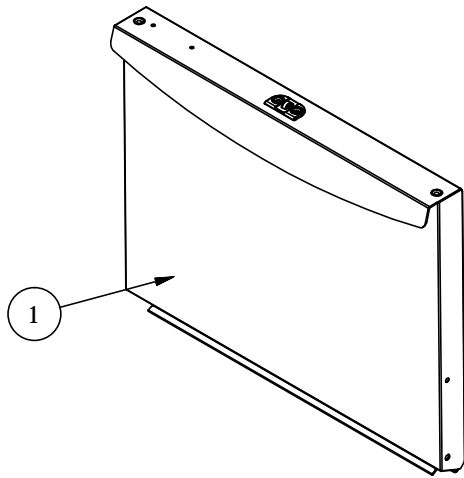


A	ON-OFF	ON-OFF	ON-OFF
B	LAMPADA	LIGHT	LIGHT
C	POMPA SCARICO	DRAIN PUMP	POMPE DE VIDANGE
D	START CICLO	START CYCLE	START CYCLE
E	RISC.A FREDDO	COLD RINSE	RINÇAGE A FROID

REV. 1
DEL 03/2018

TYPE 3640-3840
ASS. PORTA - DOOR ASSY - ENSAMBLE PORTE

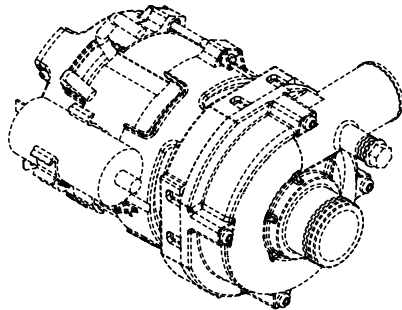
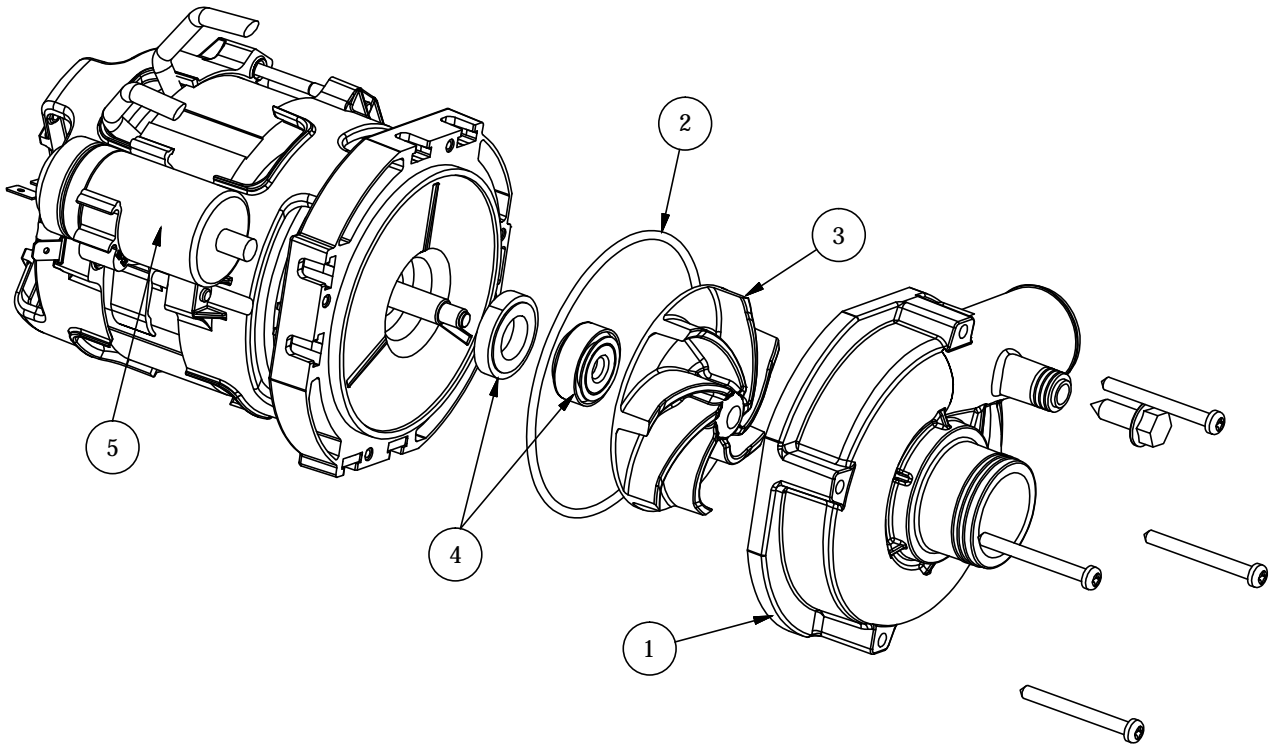
TAV. 8



REV. 1
DEL 03/2018

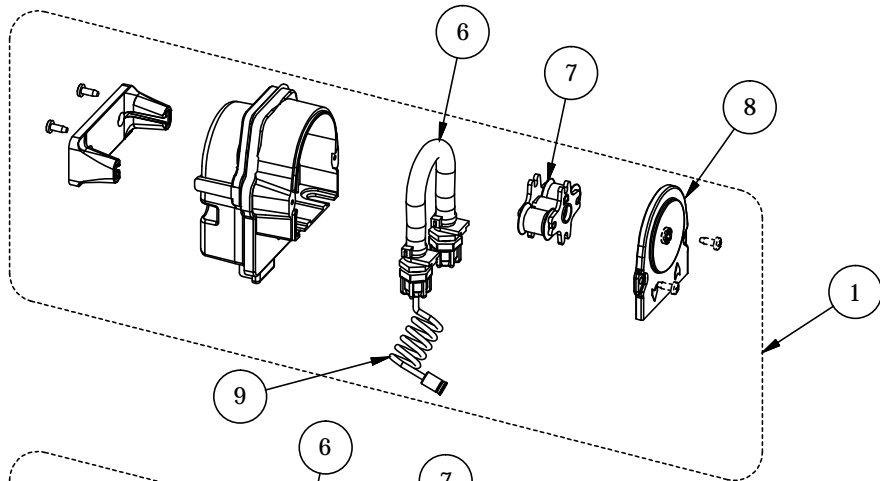
TYPE 3640-3840
POMPA DI LAVAGGIO - WASHING PUMP - POMPE DE LAVAGE

TAV. 9

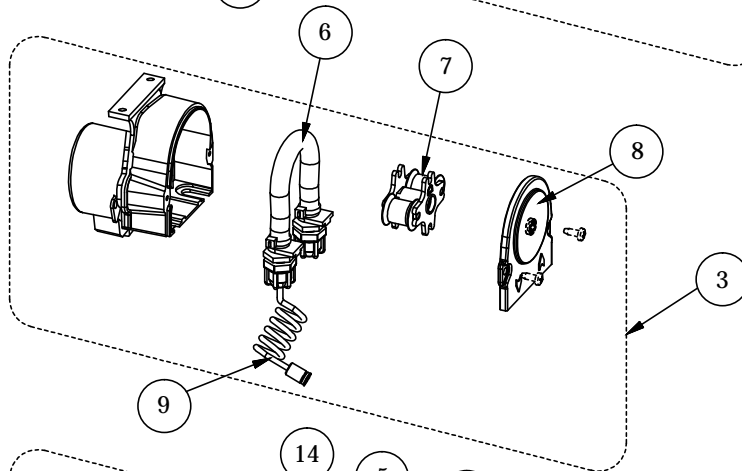


COD. 6001-0002 (230V 60Hz)
COD. 6001-0009 (230V 60Hz)

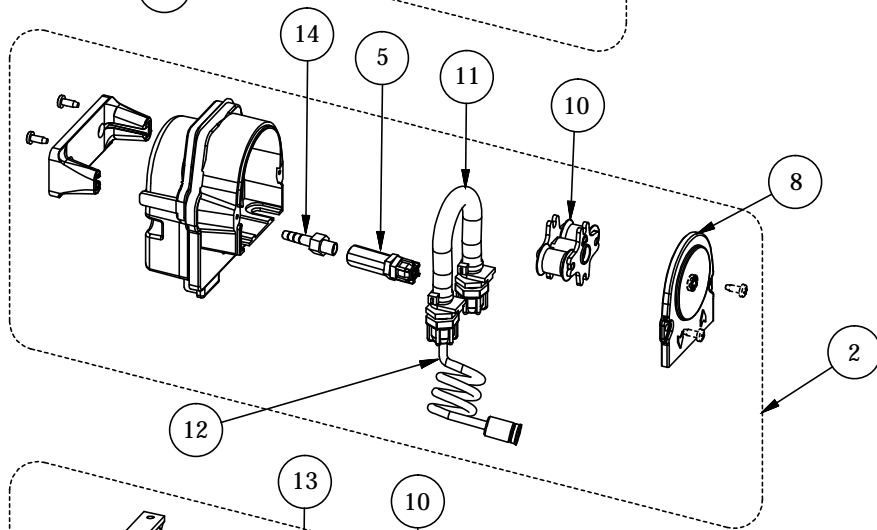
DOS. DETERSIVO REGOLABILE
DETERGENT DISPENSER ADJUSTABLE



DOS. DETERSIVO FISSO
FIX DETERGENT DISPENSER



DOS. BRILLANTANTE REGOLABILE
RINSE-AID DISPENSER ADJUSTABLE



DOS. BRILLANTANTE FISSO
FIX RINSE-AID DISPENSER

