

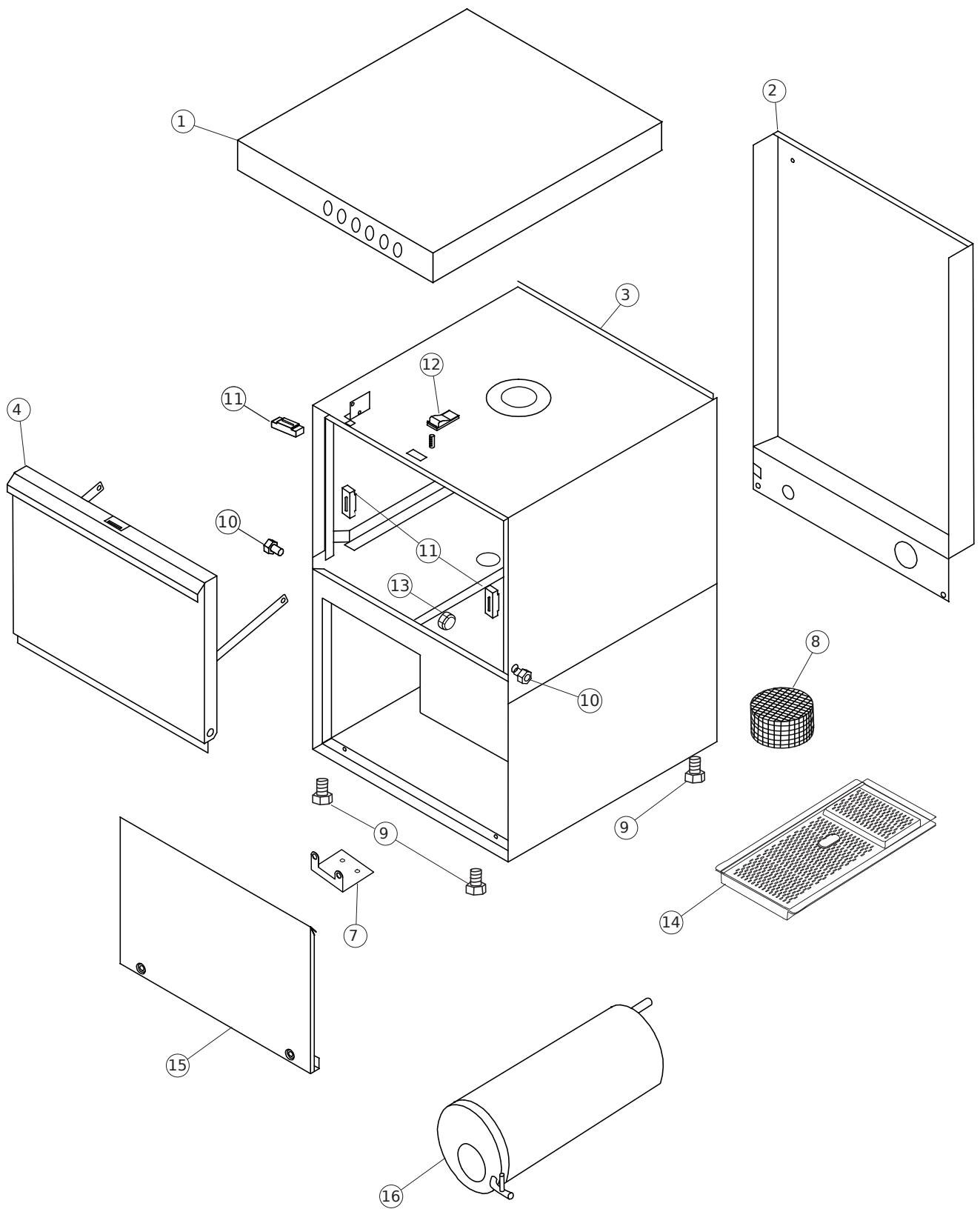


CATALOGO PARTI RICAMBIO
SPARE PARTS CATALOGUE
CATALOGUE PIECES DETACHEES
ERSATZTEILKATALOG
CATALOGO DE PIEZAS DE RECAMBIO
CATALOGO PEÇAS DE REPOSIÇÃO

jet500p
plus

2019

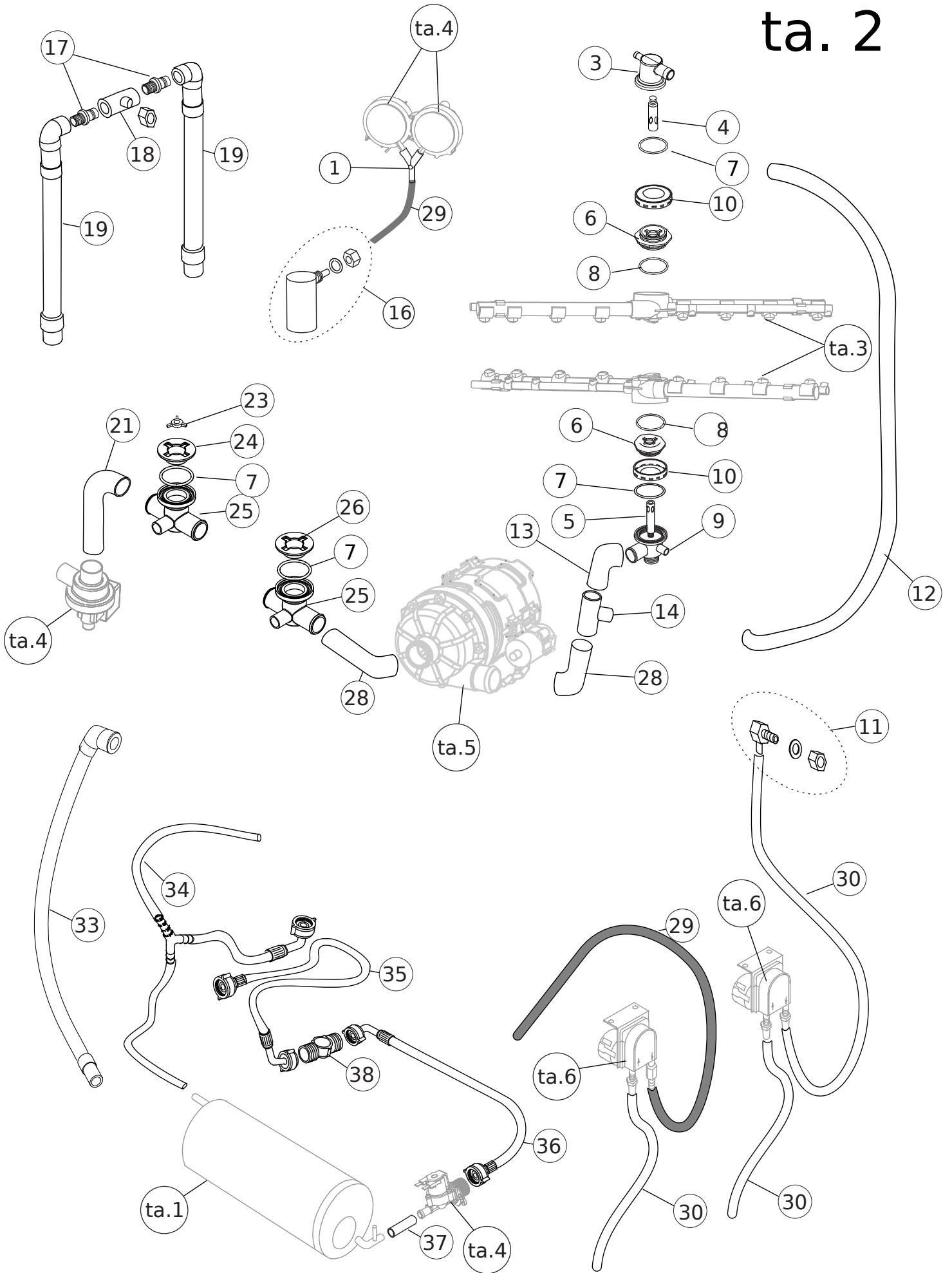
ta. 1



ta.1

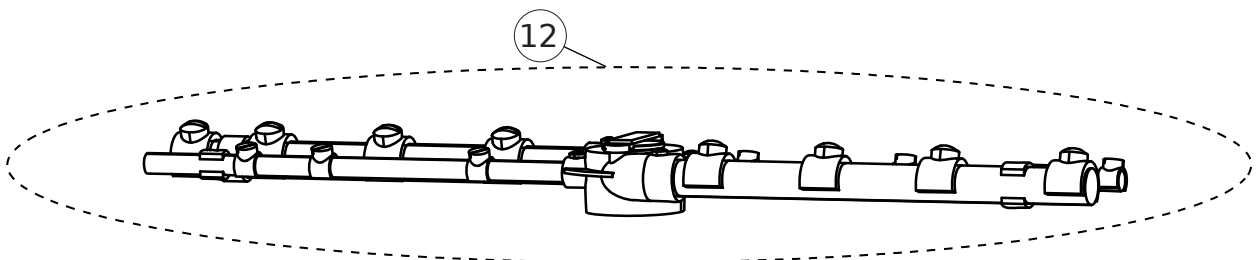
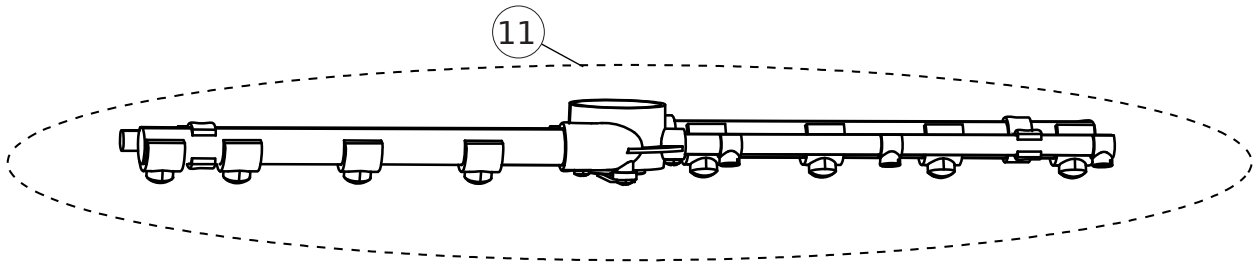
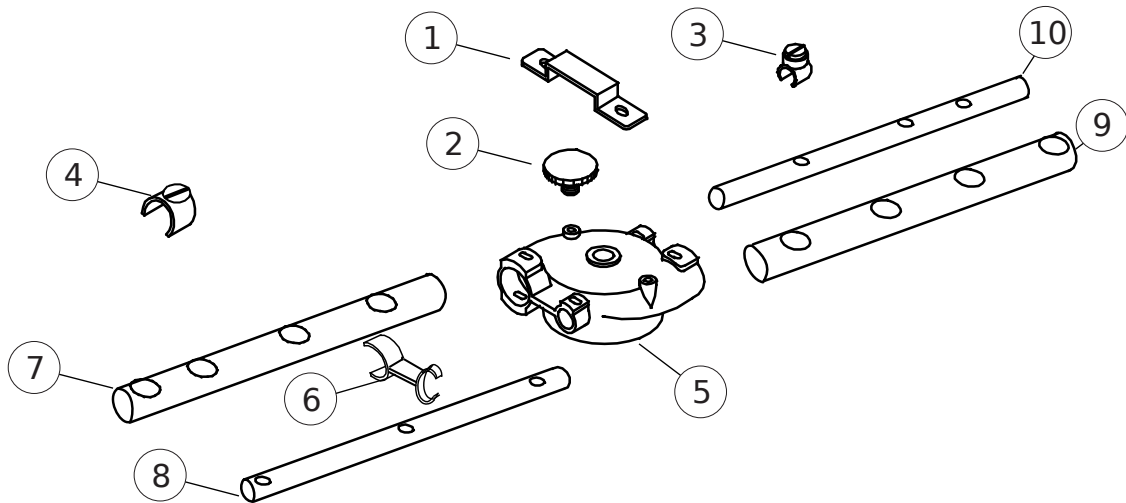
Pos.	Cod.	Descrizione	Description
1	TT5020	TETTO INOX JET 500	Stainless steel switch panel JET 500
2	PP5051	PANNELLO POSTERIORE JET 500	Backside panel JET 500
3	CL5051	CASSONE ASSEMBLATO JET 500	Assembled case JET 500
4	PL5033	PORTA LAVORATA JET 500 MANIGLIA PIEGATA	Bent handle door JET 500
5			
6			
7	30190	STAFFA SUPPORTO POMPA JET 500	Pump support bracket JET 500
8	FLTPM02	FILTRO POMPA COMPLETO	Complete pump filter
9	PRP01	PIEDINO REGOLABILE PLASTICA	Adjustable plastic foot
10	17920	CERNIERA PORTA	Tapered door hinge
11	20150	BLOCCHETTO PER TIRANTI PORTA 55x14x8	Door tie rod block
12	20132	CHIUSURA PORTA COMPLETA	Complete door closing
13	CT408006	BORCHIA GRIGIA FILTRO VASCA	Plastic nut
14	CT121139	FILTRO VASCA GRIGIO	Grey tank filter
15	PS5051	PANNELLO SOTTOPORTA JET 500	Underdoor panel JET 500
16a	PM3100	BOILER TONDO (SENZA RESISTENZA) Ø 120	Round boiler (without heating element) Ø 120
16b	PM3200	BOILER TONDO (SENZA RESISTENZA) Ø 140	Round boiler (without heating element) Ø 140

ta. 2



ta.2

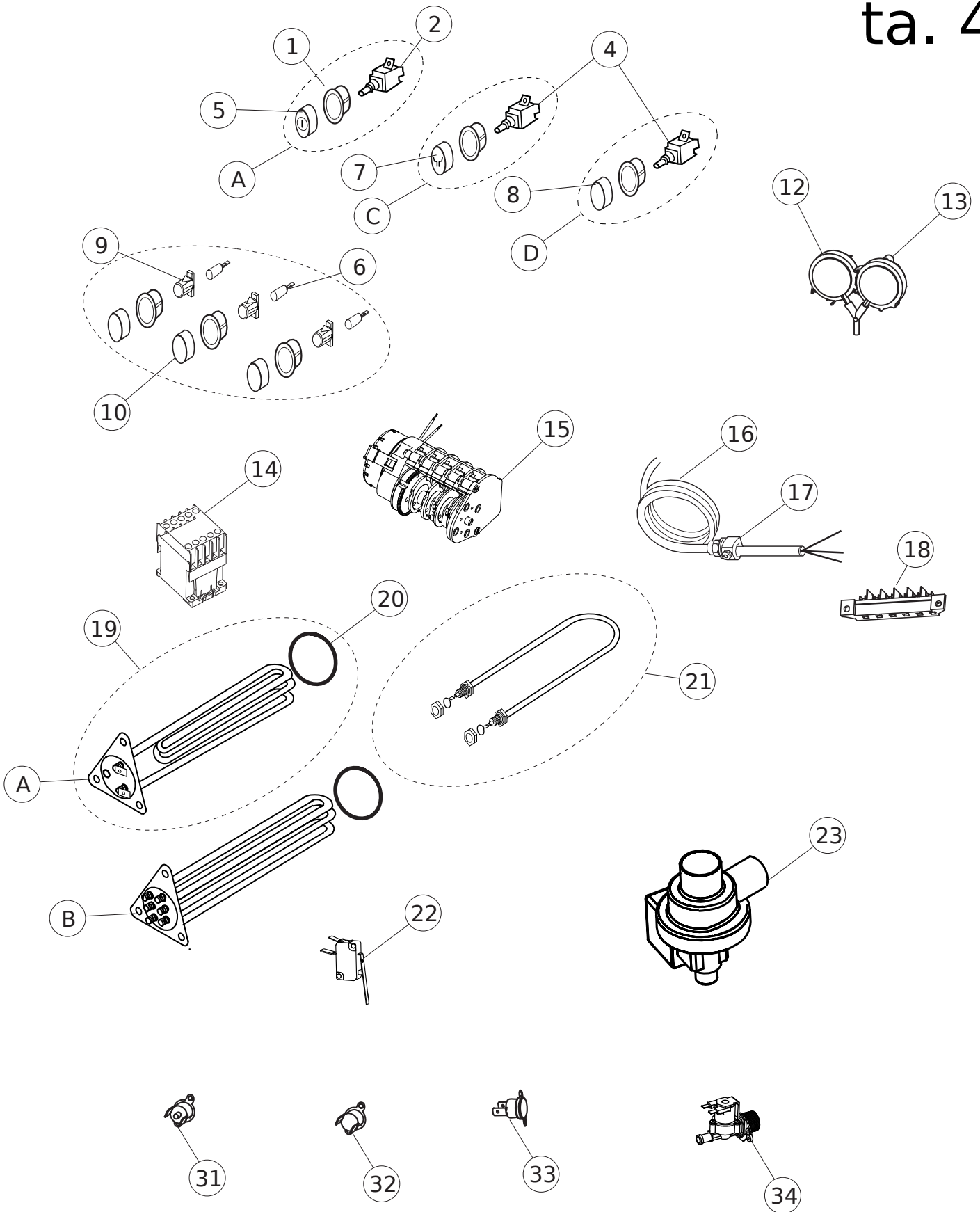
Pos.	Cod.	Descrizione	Description
1	30730	Y PRESSOSTATI	Y pressure switch
2			
3	20080	DISTRIBUTORE LAV.RISC. RIBASSATO	Lowered washing rinsing distributor
4	17044	ALBERO INOX CORTØ 16 GRUPPO LAV.SUP.	Upper washing group short stainless steel axle
5	17045	ALBERO INOX Ø 16 PER GRUPPO LAVAGGIO	Washing group stainless steel axle
6	20017	GHIERA DI FISSAGGIO GRUPPO LAVAGGIO	Washing group fixing nut
7	18025	OR 4175 PER GRUPPO LAVAGGIO EPDM	Washing group OR
8	20016	ANELLO DI TENUTA GRUPPO LAVAGGIO	Washing group seal ring
9	20018A	CORPO TORRETTA LAV. PARTE INF.	Lower washing turret body
10	20135P	CUFFIA PARASPRUZZI IN PLASTICA	Plastic splash guard
11	IDCPL01	INIETTORE DETERGIVO PLASTICA COMPLETO	Complete plastic detergent injector
12	610090	TUBO LAVAGGIO SUP.ALPHA UNICA	Upper washing pipe Alpha Unica
13	610050	MAN.MAND/ASP.LAV. INF. 30/30	Lower inlet/suction wash connector
14	16035	T INOX LAV. SUP. Ø18-Ø30 X JET	Ø18-Ø30 inox upper washing T connector pipe
15			
16	20100	GABBIA D'ARIA COMPLETA	Complete air retainer
17	PTGSCAR01	PORTAGOMMA 3/4 X 25 MASCHIO PER V.SFIATO M	Male hose connector 3/4 X 25
18	VSFSCAR01	VALVOLA DI SFIATO POMPA SCARICO	Drain pump air valve
19	CSS3501	CANNA DA SFIATO A SCARICO / ENTRAMBE	Pump-to-vent / both pipe
20			
21	610051	MAN. INTERO PER POMPA SCARICO	Full coupling for drain pump
22			
23	20092	CROCIERA GOMITO SCARICO	Drain elbow union
24	20095T	GHIERA GRUPPO SCARICO TROPPO PIENO	Overflow drain group nut
25	20095C	GRUPPO SCARICO	Drain group
26	20095H	GHIERA GRUPPO ASPIRAZIONE	Suction group fixing nut
27			
28	610045	MAN.MANDATA LAV.INF POMPA 28/30	Pump lower wash inlet connector 28/30
29	610000	TUBO EPDM 5x9 PRESSOSTATI	Epdm pipe 5x9 pressure switch
30	23060	TUBETTO 6x4 DOSATORI TRASP.	Pipe 6x4 dispensers
31	23061	TUBETTO 6x4 DOSATORI BLU	Pipe 6x4 dispensers
32			
33	600145	CANNA X SCARICO	Drain pipe
34	CAR09	CANNA Ø10 ASSIEM. X RISC. SUP. INF.	Assembled rinsing pipe Ø10
35	600005	CANNA Ø10 cm 200 PIPA+RACC. 3/4 CARICO	Water inlet pipe Ø10 cm 200 lug nut+connector 3/4
36	CVNR10	CANNA Ø10 645 mm X VNR	Water pipe Ø10 645 mm for anti-pollution device
37	600100	CANNA EPDM 10x17	Epmd water pipe 10x17
38	30603	VALVOLA DI NON RITORNO	Anti pollution device



ta.3

Pos.	Cod.	Descrizione	Description
1	20014	OMEGA PER GIRELLO LAVAGGIO	Washing ring omega
2	VGP01	VITE PLASTICA.M 8x6,5 Ø28	Plastic screw 8x6,5 Ø28
3	17025	UGELLI RISCIAQUO AD INCASTRO	Snap-fit rinsing nozzle
4	20049	UGELLI LAVAGGIO AD INCASTRO	Snap-fit washing nozzle
5	20015	GIRELLO 2 VIE PARALLELO	2 ways parallel washing ring
6	20025	CLIPS DISTANZIATORI PER TUBO LAV.+RISC.	Washing+rinsing pipe spacer
7	80380	TUBO Ø18x1x236 LAV.SX. 50-80	Pipe Ø18x1x236 left washing 50-80
8	80400	TUBO Ø10x1x235 RIS.SX. 50-80	Pipe Ø10x1x235 left rinsing 50-80
9	80370	TUBO Ø18x1x236 LAV.DX. 50-80	Pipe Ø18x1x236 right washing 50-80
10	80390	TUBO Ø10x1x235 RIS.DX. 50-80	Pipe Ø10x1x235 right rinse 50-80
11	80952P	GRUPPO LAV.+RIS. COMP. JET500PLUS	Washing / rinsing group JET500PLUS
12	80952P	GRUPPO LAV.+RIS. COMP. JET500PLUS	Washing / rinsing group JET500PLUS

ta. 4



ta.4

Pos.	Cod.	Descrizione	Description
1	500300	SUPPORTO ROLD DOMINO GRIGIO	Grey domino support
2	500103	INTERRUTTORE BIP.NA-NA	Bipolar switch
3			
4	500101	PULSANTE UNIPOLARE N.A. DEV.	Unipolar button
5	500324	TASTO NERO OVALE TAMP ACCENSIONE	Elliptical black start button
6	500160	LAMPADA SPIA ROLD	Temperature control light
7	500328	TASTO NERO OVALE TAMP. SCARICO	Black elliptical drain button
8	500320	TASTO NERO OVALE TAMP. START	Elliptical black start button
A	TSTE01	INTERRUTTORE ON/OFF ELLITTICO COMPL.	Elliptical ON/OFF switch
B			
C	TSTE03	PULSANTE SCARICO ELLITTICO COMPLETO	Elliptical drain button
D	TSTE02	PULSANTE START ELLITTICO COMPLETO	Elliptical start button
9	500150	ADATTATORE ROLD PER SPIA TEMP.	Pilot light Rold adapter
10	500340	GEMMA VERDE OVALE TAMP. POWER	Green power gem
	500350	GEMMA VERDE OVALE TAMP. TEMP.	Green oval temperature gem
	500360	GEMMA ROSSA OVALE TAMP. TEMP.	Red oval temperature gem
	500370	GEMMA VERDE OVALE TAMP. LAVAGGIO	Green oval washing gem
11	500106	CAMMA GRANDE VERDE / ARANCIO	Big green / orange cam
12	PRS06	PRESSOSTATO 65/30 ANTITRAB. 110	Pressure switch 65/30
13	PRS09	PRESSOSTATO 115/85	Pressure switch 115/85
14	30520	TELERUTTORE 25 A	Contactore 25A
15	30450	PROGRAMMATORE 11804M1 120"	Programmer 11804M1 120"
16			
	CBL1001	CAVO ALIMENT.3X1,5 3 m	Power cord 3X1,5 3m
	CBL1002	CAVO ALIMENT.5X1,5 3 m	Power cord 5X1,5 3m
17	30590	PASSACAVO	Cable fastener
18	CNCB01	MORSETTIERA 5 POLI	5 poles terminal board
19			
A	60641	RESISTENZA BOILER 2400 W 240 V CON OR	Boiler heating element 2400 W 240 V with OR
	60640N	RESISTENZA BOILER 3000 W 230 V CON OR	Boiler heating element 3000 W 230 V with OR
B	30640	RES. BOILER 4000 WATT TRIFASE CON OR	Boiler heating element 4000W three phase with OR
20	18035	OR PER RESISTENZA BOILER	Boiler heating element OR
21	60646	RESISTEN. 500 W. 230 V VASCA C.DADO	Tank heating element 500W 230 V with nut
22	30610	MICROINTERRUTTORE PORTA 16/A LEVA	Door micro switch 16/A lever
23	30661	POMPA SCARICO JET500 / ALPHA	Drain pump JET500 / ALPHA series
24			
25			
26			
27			
28			
29			
30			
31	30517	TERM.SICUREZZA 100 °C	Safety thermostat ty 100 °C
32	30519	TERMOSTATO BIM. 85 °C	85 °C thermostat
33	30513	TERMOSTATO FISSO BIM. 60 °C VASCA	Tank fixed bimetallic thermostat 60 °C
34	30608	ELETTROVALVOLA 180°	Solenoid 180°



= Ricambi consigliati – Recommended spare parts

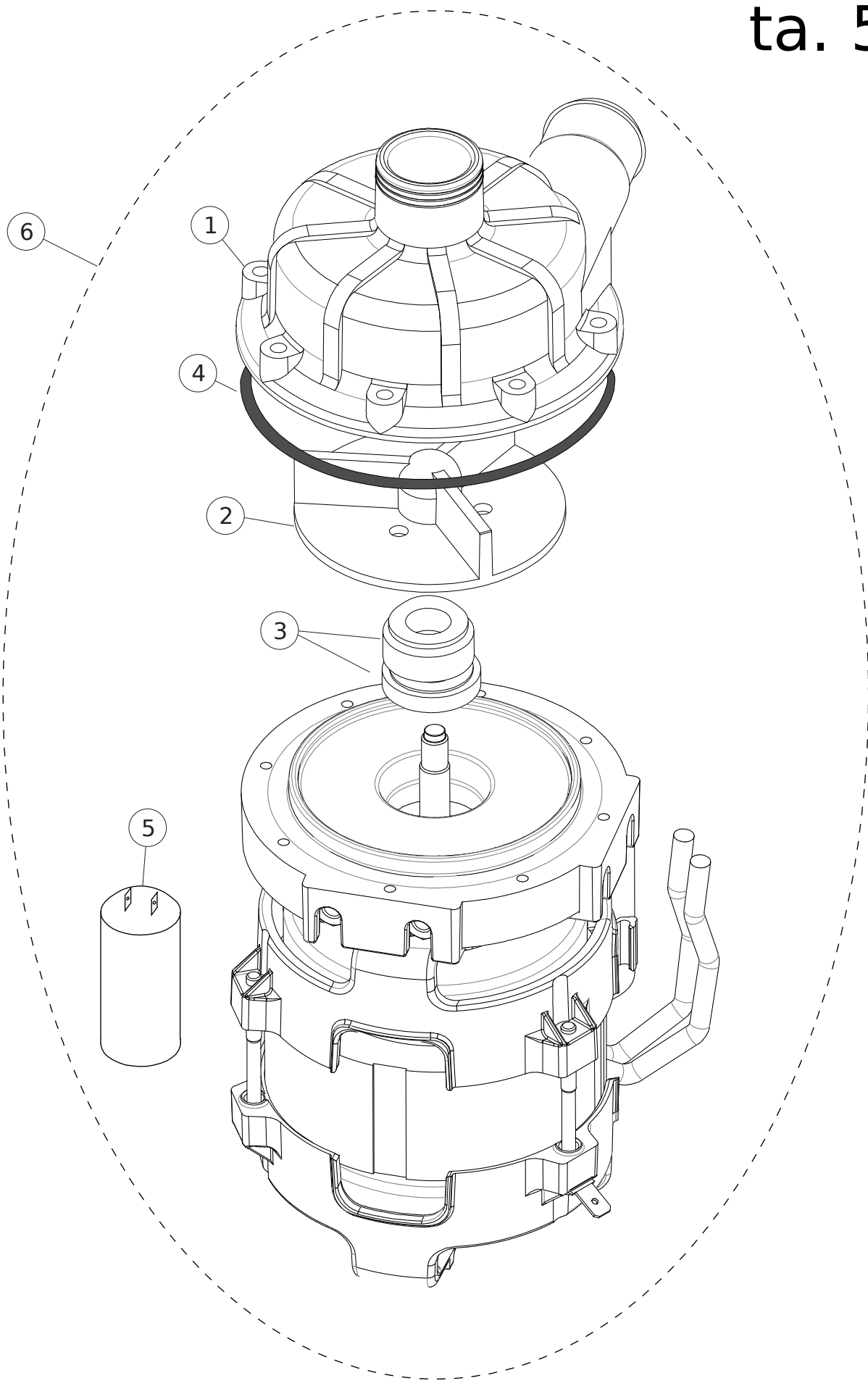
Spia tensione di rete – Net power pilot light

Spia temperatura – Temperature pilot light

Spia ciclo di lavoro – Working cycle pilot light



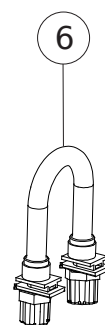
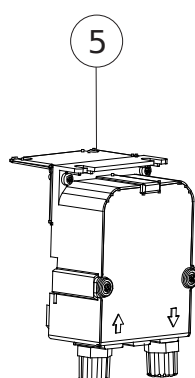
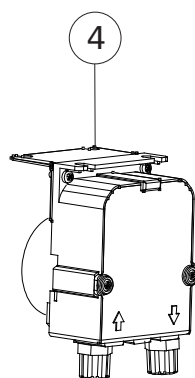
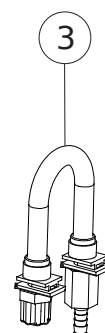
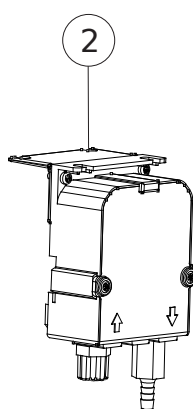
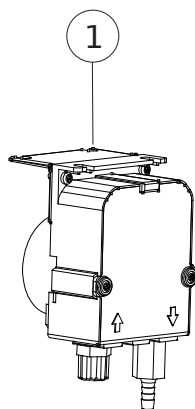
ta. 5




ta.5

Pos.	Cod.	Descrizione	Description
1	500500	CHIOCCIOLA PER POMPA 60650	Pump 60650 volute
2	500510	GIRANTE PER POMPA 60650	Pump 60650 impeller
3	500593	TENUTA COMPLETA POMPA 60650	Pump 60650 seal
4	500595	OR PER CHIOCCIOLA POMPA 60650	Volute pump 60650 OR
5	30645	CONDENSATORE HP010 PER POMPA LAV.	Washing pump 60650 condenser HP010
6	60650	POMPA 280 W	Pump 280 W

ta. 6



ta.6

 Pos.	Cod.	Descrizione	Description
1	DB01	DOSATORE BRILLANTANTE	Rinse aid doser
2	DB01C	CORPO DOSATORE BRILLANTANTE	Rinse-aid dosing pump body
3	DB01T	TUBO SILICONE DOSATORE BRILLANTANTE	Silicone pipe for rinse aid dispenser (blue body)
4	DD01	DOSATORE DETERSIVO	Detergent dosing pump
5	DD01C	CORPO DOSATORE DETERSIVO	Detergent dosing pump body
6	DD01T	TUBO SANTOPRENE DOSATORE DETERSIVO	Santoprene detergent dispenser pipe (blue body)

 = Ricambi consigliati – Recommended spare parts