

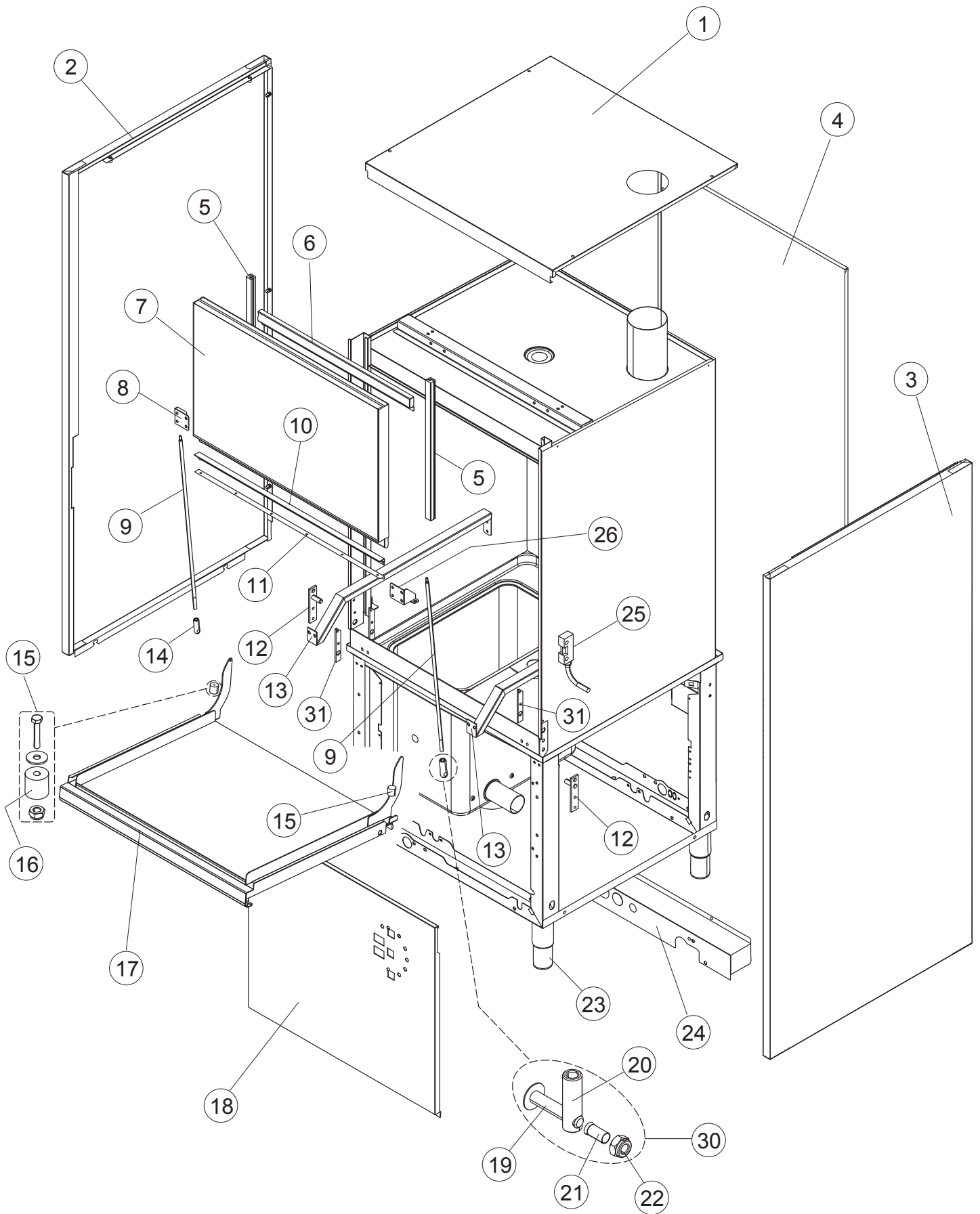


**SPARE PARTS CATALOGUE
ERSATZTEILKATALOG
CATALOGUE PIECES DETACHEES
CATALOGO PARTI RICAMBIO
CATALOGO DE PIEZAS DE RECAMBIO
CATALOGO PÉÇAS DE REPOSICAO**

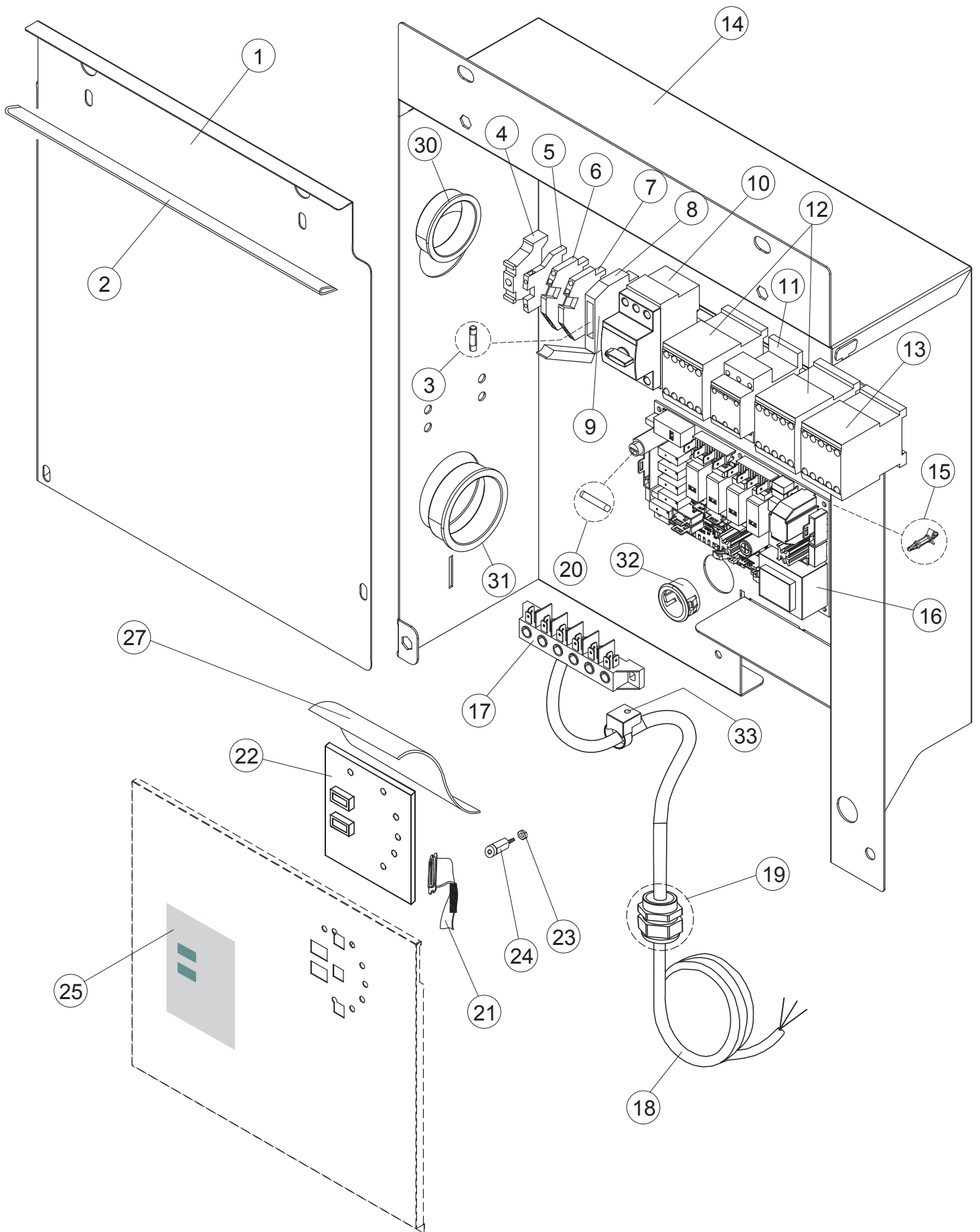
S 200

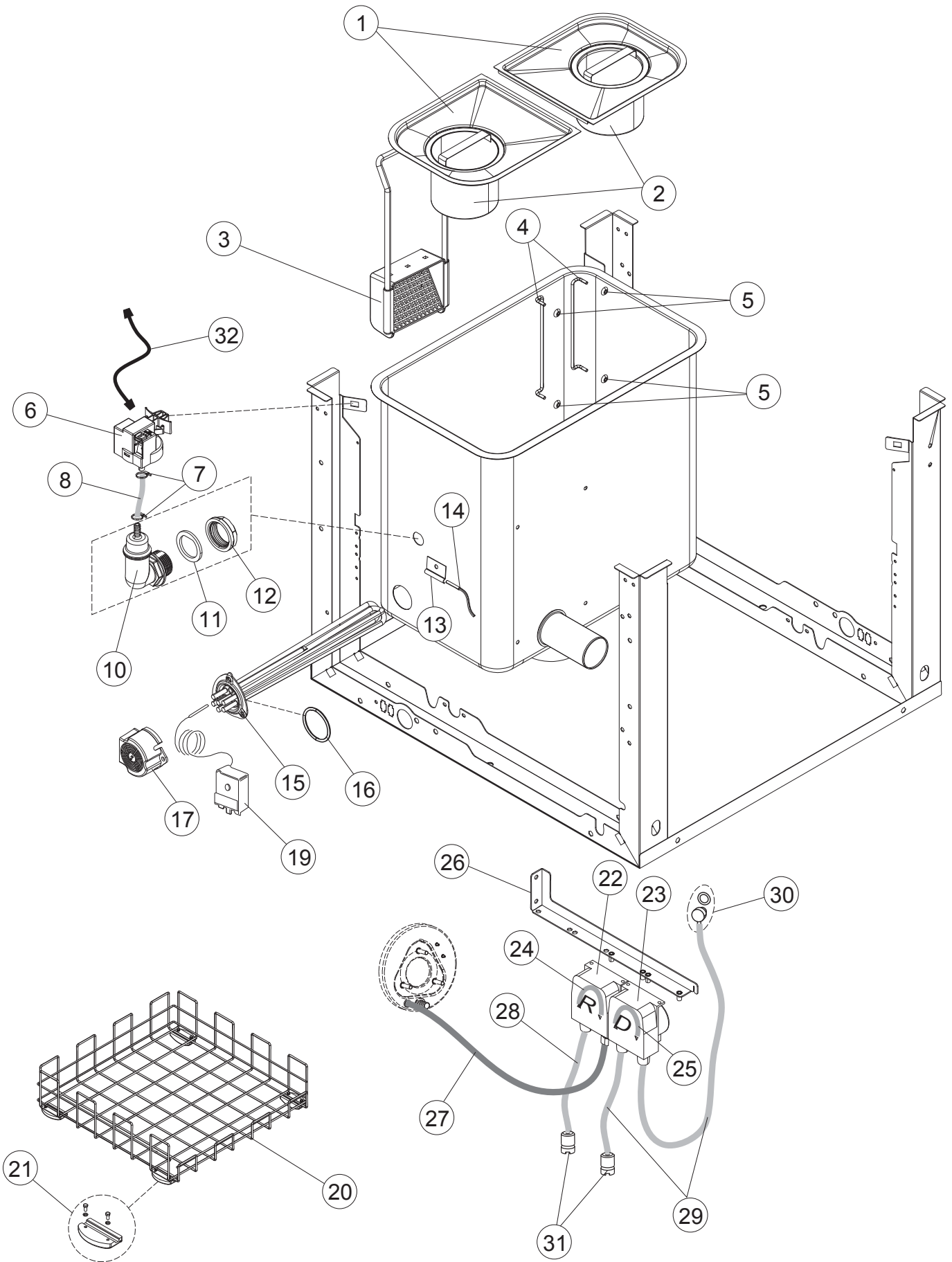
20-03-2019

1

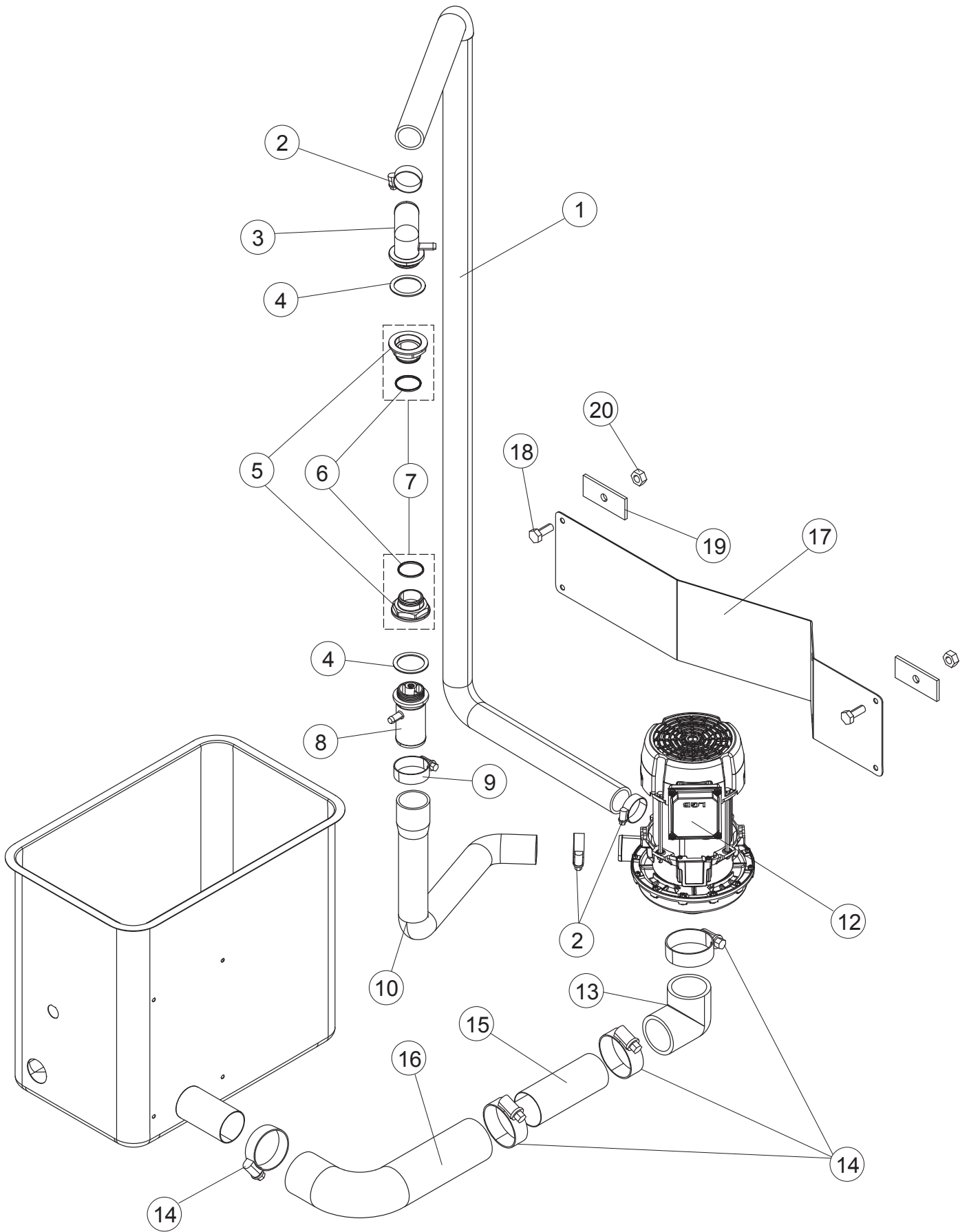


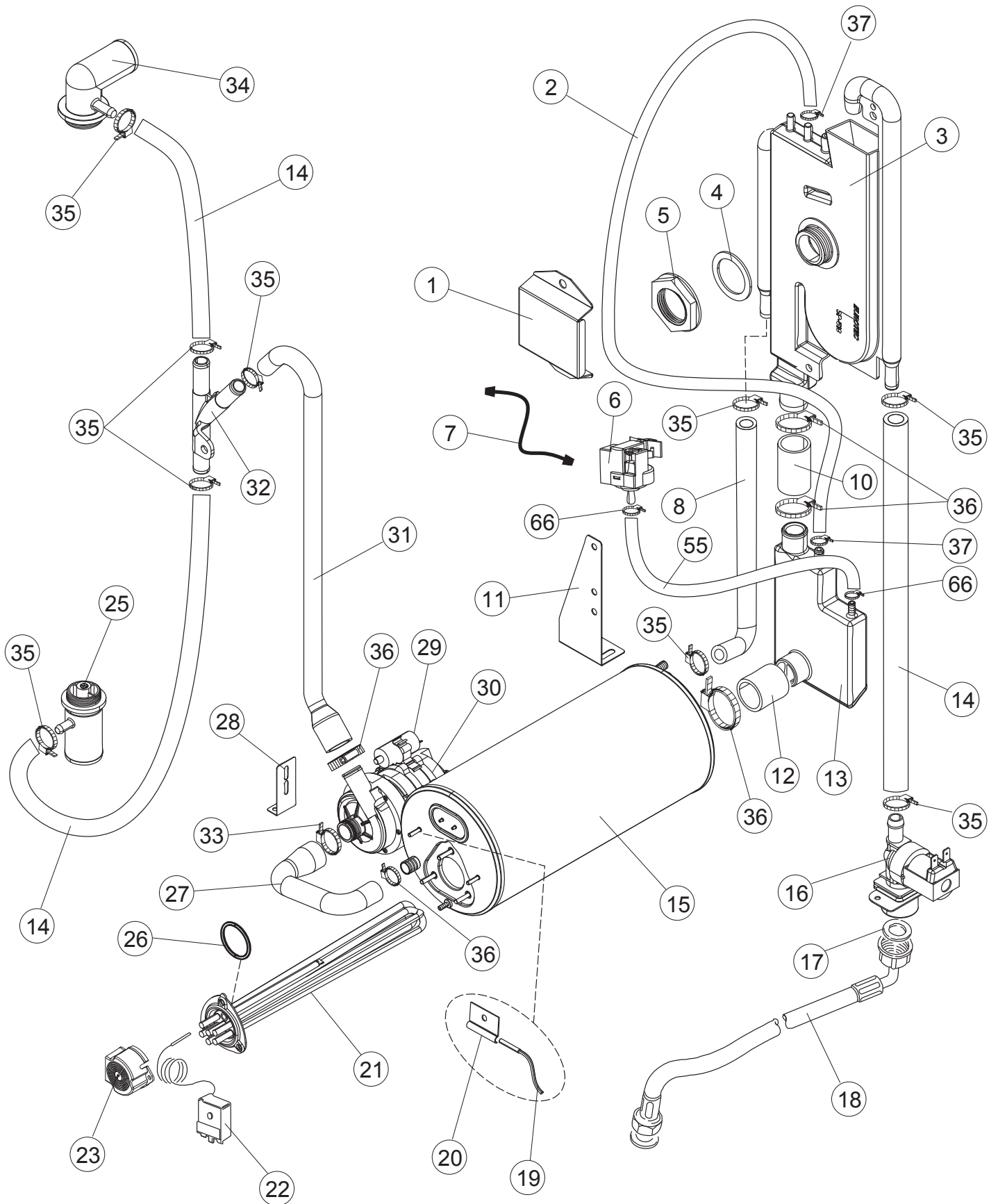
2



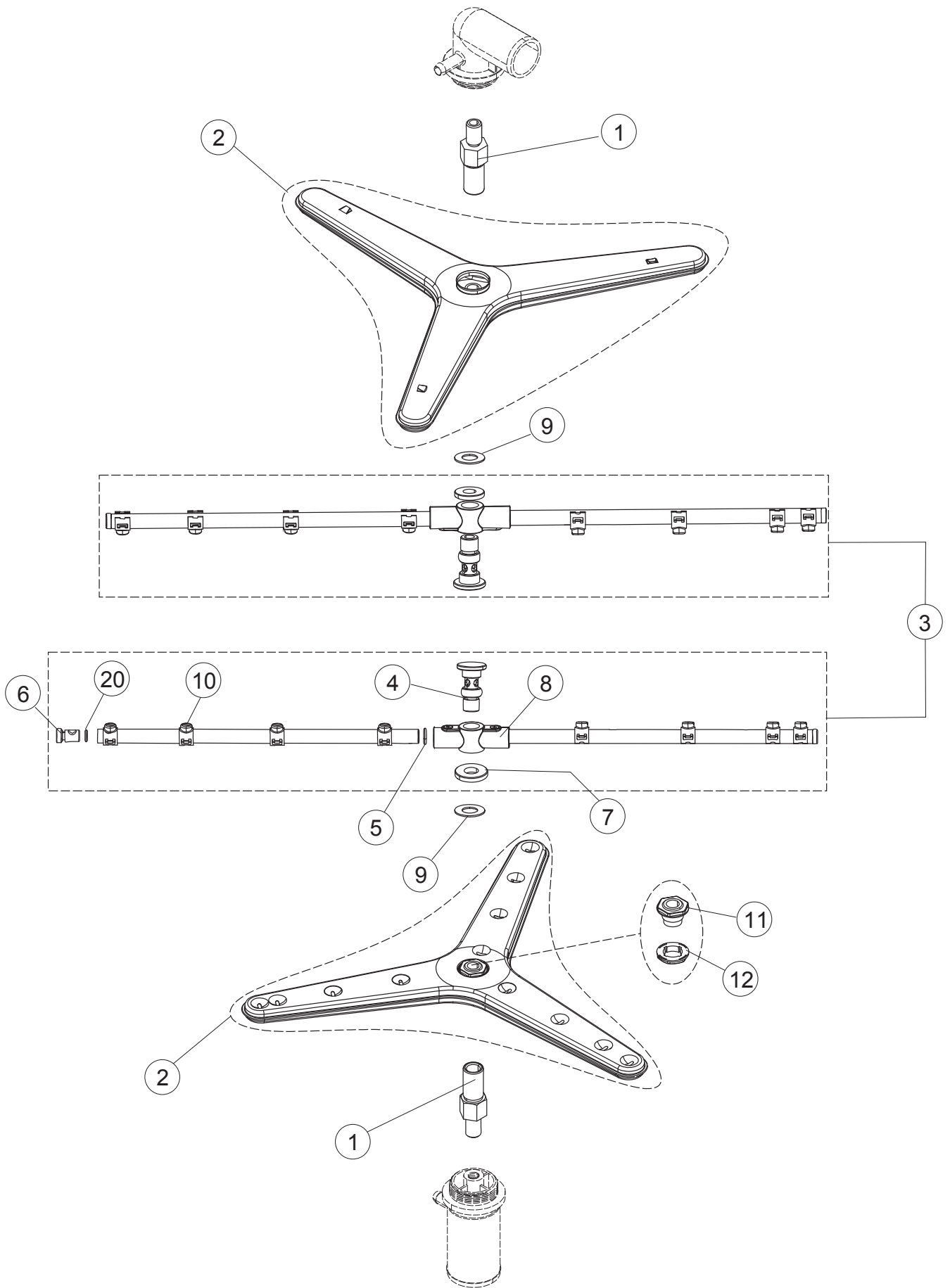


4

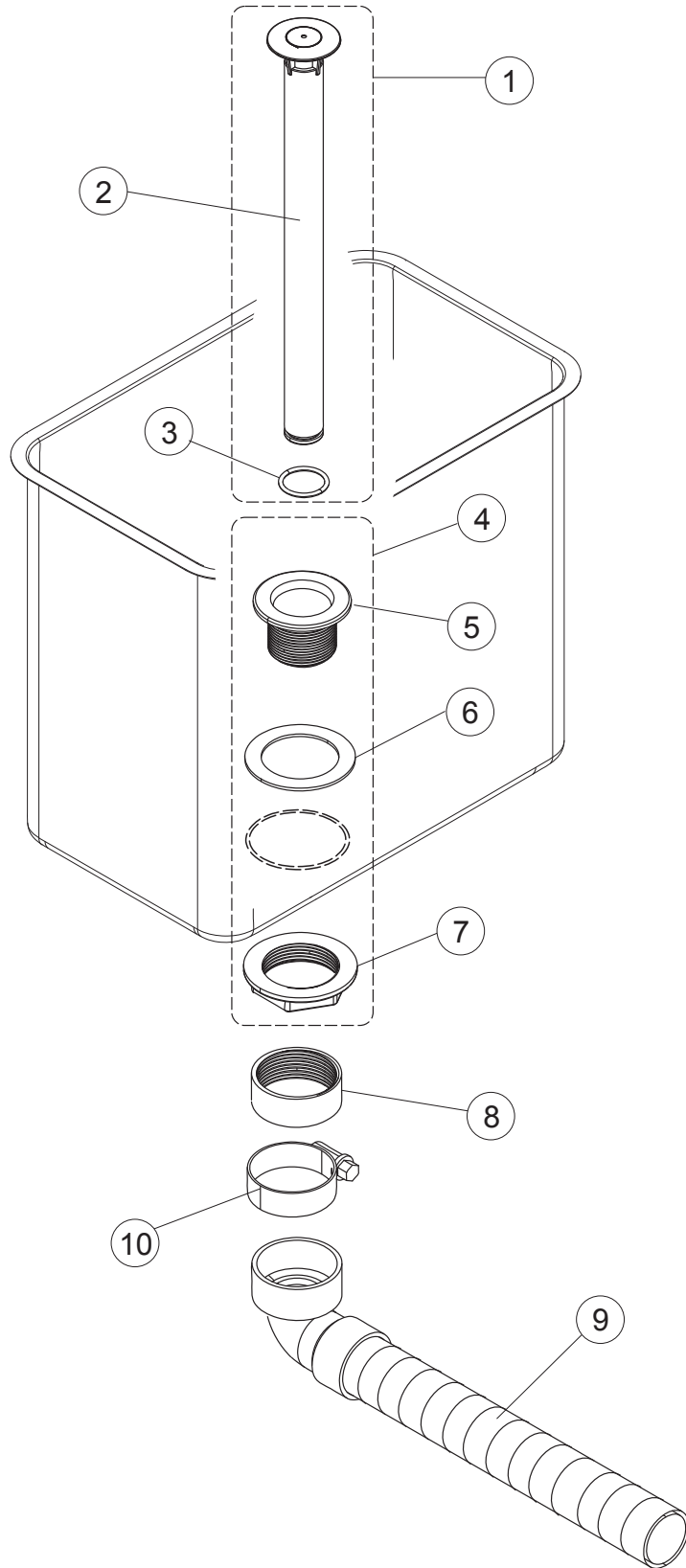


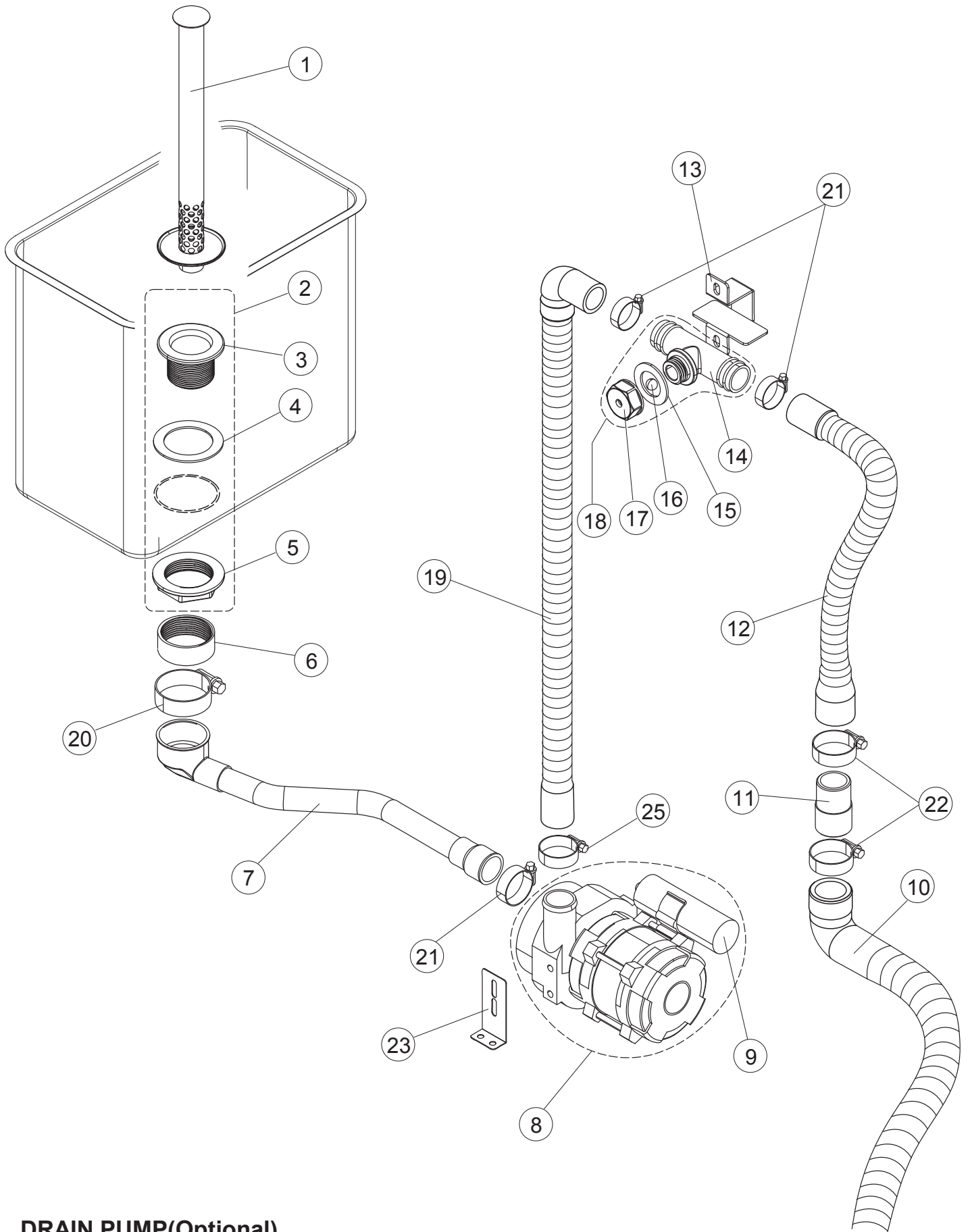


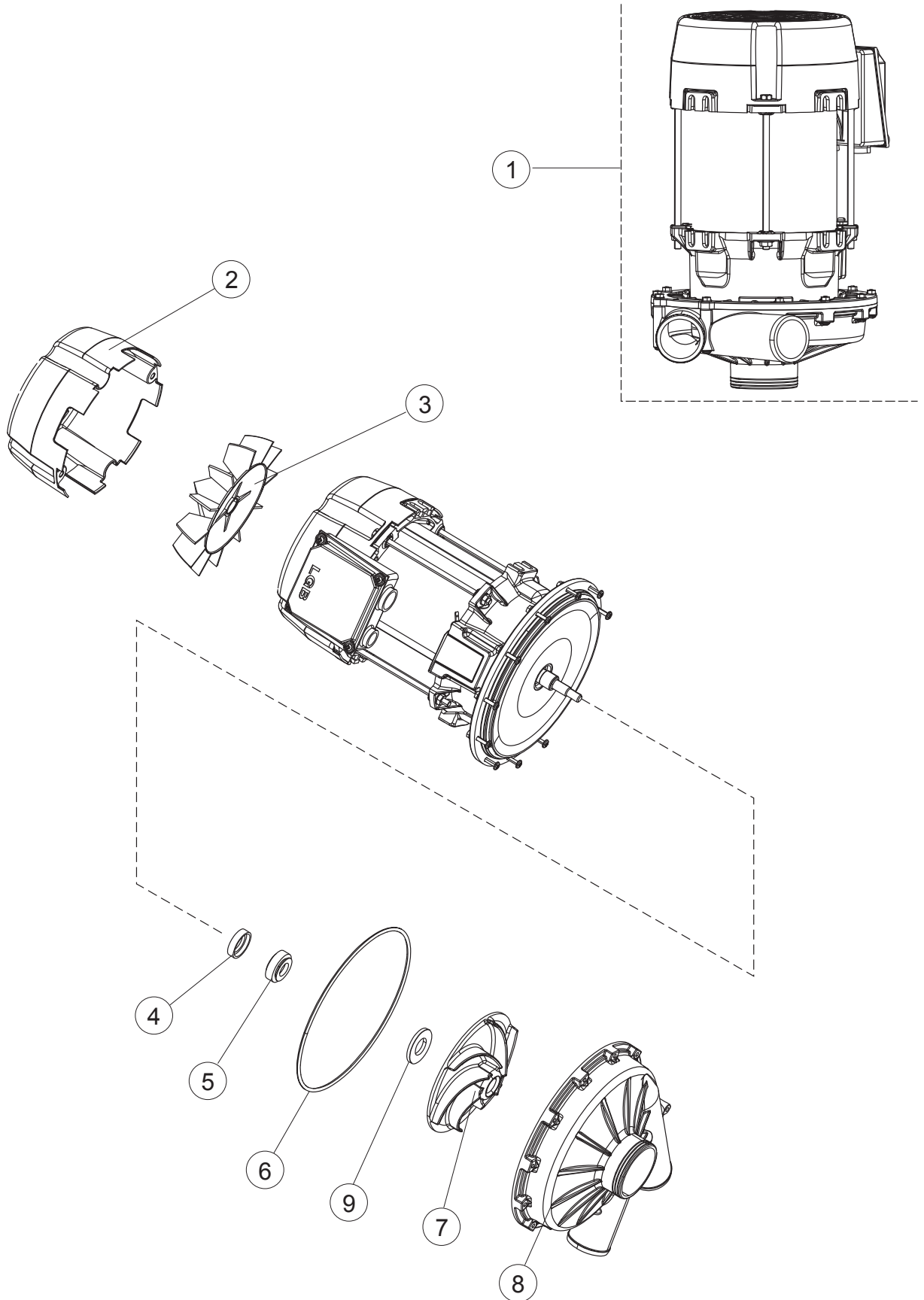
6



7







(*) Ricambio consigliato.

Pagina	Posizione	Codice ricambio	Vecchio codice	Descrizione	Um
1	1	67218		NON A LISTINO	
1	2	67210		NON A LISTINO	
1	3	67214		NON A LISTINO	
1	4	67222		NON A LISTINO	
1	5	44265		GUIDA PORTA	NR
1	6	42042	C.42042	BATTUTA SPORTELLO SUPERIORE	NR
1	7	42780		PORTA SUPERIORE	NR
1	8	4108801	C.4108801	STAFFA SINISTRA PORTA	NR
1	9	44593		TIRANTE PORTA	NR
1	10	42783		GUARNIZIONE PORTA	NR
1	11	42782		SUPPORTO GUARNIZIONE SPORTELLO SUPERIORE	NR
1	12	4114501	C.4114501	PIASTRA PORTA	NR
1	13	42539		GUIDA CESTO	NR
1	14	K41095		NON A LISTINO	
1	15	K80105LP		NON A LISTINO	
1	16	80105	C.80105	TAMPONE FERMO PORTA / CAPPÀ	NR
1	17	67417		NON A LISTINO	
1	18	67430		NON A LISTINO	
1	19	486078	CVI173	VITE IN ACCIAIO INOSSIDABILE SPEC. 6MA	NR
1	20	41095	C.41095	BOCCOLA SUPERIORE TIRANTE SPORTELLO PER LAVAPENTOLE	NR
1	21	DZT7981		NON A LISTINO	
1	22	CDI206AU		DADO AUTOBLOCCANTE	NR
1	23	927006	DWP127	PIEDE	NR
1	24	67621		NON A LISTINO	
1	25	80871		MICRO MAGNETICO	NR
1	26	4108701	C.4108701	STAFFA DESTRA PORTA	NR
1	30	K41095		NON A LISTINO	
1	31	4113501	C.4113501	SPESSORE PORTA	NR
2	1	67269		NON A LISTINO	
2	2	67061		NON A LISTINO	
2	3	228014		FUSIBILE 5X20 T4A	NR
2	4	75817		MORSETTO PER BARRA OMEGA	NR

(*) Ricambio consigliato.

Pagina	Posizione	Codice ricambio	Vecchio codice	Descrizione	Um
2	5	927114	DEM27	MORSETTIERA SIEMENS 35MM 8WA10111PM00	NR
2	6	80822		MORSETTO 2,5MM 24A (ART.280-641) GRIGIO	NR
2	7	80824		MORSETTO	NR
2	8	H.228047		PORTAFUSIBILE	NR
2	9	H.228048		TAPPO PORTAFUSIBILE	NR
2	10	DEI38N		INT AUT 3X25A 4,5/6,3A 3RV2011-1GA10	NR
2	11	73351		CONTATTORE	NR
2	12	73350		CONTATTORE	NR
2	13	73354		CONTATTORE	NR
2	14	67066		NON A LISTINO	
2	15	CWP2		PIEDINI SUPPORTO SCHEDA ELETTRONICA	NR
2	16	215041-9		SCHEDA 215041+FIRMWARE34(FW_0_XXJ.Q014)	NR
2	17	220011	REB220011	MORSETTIERA	NR
2	18	75989		CAVO ALIMENTAZIONE 5X6MM (H07RN-F)	NR
2	19	75991		NON A LISTINO	
2	20	228010		FUSIBILE 5X20 T4A RITARDATO 250V	NR
2	21	80934		CAVO FLAT	NR
2	22	80889		TASTIERA COMANDI	NR
2	23	417119		DADO	NR
2	24	419036		DISTANZIALI SCHEDA	NR
2	25	67834		NON A LISTINO	
2	27	80732		TELO PROTEZIONE PVC COMANDI	NR
2	30	70270		NON A LISTINO	
2	31	69076		BOCCOLA IN PLASTICA (SB 1750-22 NERE)	NR
2	32	70270		NON A LISTINO	
2	33	80831		FASCETTA STRINGITUBO	NR
3	1	42171		NON A LISTINO	
3	2	70159		CESTELLO FILTRO VASCA	NR
3	3	75661		FILTRO ASPIRAZIONE POMPA	NR
3	4	42092	C.42092	GUIDA FILTRO ASPIRAZIONE U70	NR
3	5	472061		RONDELLA X GUIDA CESTO CL.3	NR
3	6	224031		PRESSOSTATO DIGITALE 560-AC-002	NR

(*) Ricambio consigliato.

Pagina	Posizione	Codice ricambio	Vecchio codice	Descrizione	Um
3	7	423011	REB423011	FASCETTA SERRAGGIO TUBI A MOLLA 8.1	NR
3	8	143235		TUBO 4x7 SILICONE TRASPARENTE CRP	MT
3	10	70600		TRAPPOLA ARIA ESTERNA	NR
3	11	437098		GUARNIZIONE	NR
3	12	417120		DADO	NR
3	13	H.775489-001		CLIP SONDA TEMPERATURA D5	NR
3	14	231016		SONDA TEMPERATURA	NR
3	15	230020C	REB230020C	KIT RESISTENZA (8KW)	NR
3	16	456002	REB456002	guarnizione o-ring	NR
3	17	69870		PROTEZIONE RESISTENZA BOILER	NR
3	19	927057		TERMOSTATO SICUREZZA	NR
3	20	42305		NON A LISTINO	
3	21	K41400		KIT RICAMBIO PATTINI CESTO LAVAPENTOLE	NR
3	22	209042		DOSAT.PERIST.BRILLANTANTE+NR P/F MD	NR
3	23	209043		DOSAT.PERIST.DETERGENTE P/F MD	NR
3	24	143261		TUBO SILICONE	NR
3	25	143258		TUBO "SANTOPRENE" CON RACCORDO	NR
3	26	67042		NON A LISTINO	
3	27	143005	SPG10	TUBO IN GOMMA TELATA 5X12 NERO	MT
3	28	H.775601		TUBO 4x6 CRISTAL BLUE PVC	MT
3	29	143194	REB143194	TUBO 4x6 CRISTAL TRASPARENTE	MT
3	30	999348		GRUPPO RACCORDO INIEZIONE DETERGENTE	NR
3	31	121993		GRUPPO FILTRO+ZAVORRA DOSATORE	NR
3	32	203425-1		CABLAGGIO COLLEGAMENTO PRESSOSTATO ITW L950 (NERO)	NR
4	1	67039		NON A LISTINO	
4	2	CFS1A		FASCETTA SERRAGGIO TUBI	NR
4	3	67180		RACCORDO LAVAGGIO	NR
4	4	80182		GUARNIZIONE MANDATA	NR
4	5	80281		GHIERA LAVAGGIO INFERIORE INTERNA	NR
4	6	303032		ANELLO INOX DI TENUTA LAVAGGIO X5	NR
4	7	80285		GHIERA LAVAGGIO INFERIORE INTERNA	NR
4	8	67179		RACCORDO LAVAGGIO	NR

(*) Ricambio consigliato.

Pagina	Posizione	Codice ricambio	Vecchio codice	Descrizione	Um
4	9	CFS2		FASCETTA TORRO W1/W2B 50-70/12	NR
4	10	67016		NON A LISTINO	
4	12	67600		NON A LISTINO	
4	13	926056	DZG461	GOMITO D'ASPIRAZIONE IN GOMMA PER	NR
4	14	CFS3		FASCETTA A VITE TORRO W2B 60-80/12	NR
4	15	67591		NON A LISTINO	
4	16	67592		NON A LISTINO	
4	17	67255		NON A LISTINO	
4	18	CVZ124F		NON A LISTINO	
4	19	926064	DWS298	guarnizione smorza vibrazioni	NR
4	20	CDZ208R		DADO ZINC 8MA CON RONDELLA DENTELLATA	NR
5	1	43527		PROTEZIONE	NR
5	2	H.165168		TUBO TRASPARENTE	MT
5	3	144021		BREAKTANK	NR
5	4	437104		GUARNIZIONE D45D33S2 EPDM 70SH	NR
5	5	417125		DADO	NR
5	6	224031		PRESSOSTATO DIGITALE 560-AC-002	NR
5	7	87111		CABLAGGIO ELETTRICO PER PRESSOSTATO ITW	NR
5	8	143004	REB143004	TUBO	MT
5	10	929171	SPG2230	TUBO IN GOMMA 20X29	MT
5	11	42616		NON A LISTINO	
5	12	127095		MANICOTTO BOILER	NR
5	13	144032		SISTEMA CARICAMENTO BOILER CRP CON CAMPANA PRESSOSTATO	NR
5	14	143010	SPG61	TUBO IN GOMMA 12X19,5 (FOOD QUALITY)	MT
5	15	67900		NON A LISTINO	
5	16	240018		ELETTRORVALVOLA	NR
5	17	437041	REB437041	GUARNIZIONE 3/4	NR
5	18	143270		TUBO CARICO 3/4G D.I.10 2MT	NR
5	19	231016		SONDA TEMPERATURA	NR
5	20	H.775489-001		CLIP Sonda TEMPERATURA D5	NR
5	21	230020C	REB230020C	KIT RESISTENZA (8KW)	NR
5	22	927057		TERMOSTATO SICUREZZA	NR

(*) Ricambio consigliato.

Pagina	Posizione	Codice ricambio	Vecchio codice	Descrizione	Um
5	23	69870		PROTEZIONE RESISTENZA BOILER	NR
5	25	67179		RACCORDO LAVAGGIO	NR
5	26	456002	REB456002	guarnizione o-ring	NR
5	27	69068		TUBO MANDATA LAVAGGIO SUPERIORE CAPOT	NR
5	28	80712		STAFFA	NR
5	29	206013		CONDENSATORE	NR
5	30	80627		POMPA RISCIAQUO 50 Hz	NR
5	31	73270		TUBO MANDATA RISCIAQUO (L. 2050mm)	NR
5	32	143268		GIUNZIONE A "Y" DI RISCIAQUO	NR
5	33	CFS25		FASCETTA T A C 25-40 W1	NR
5	34	67180		RACCORDO LAVAGGIO	NR
5	35	927322	CFS14	FASCETTA SERRAGGIO TUBI	NR
5	36	CFS18		FASCETTA SERRAGGIO TUBI	NR
5	37	423026		FASCETTA FERMA CAVI	NR
5	55	143235		TUBO 4x7 SILICONE TRASPARENTE CRP	MT
5	66	423011	REB423011	FASCETTA SERRAGGIO TUBI A MOLLA 8.1	NR
6	1	67563		NON A LISTINO	
6	2	67315		NON A LISTINO	
6	3	42677		BRACCIO COMPLETO RISCIAQUO	NR
6	4	80644		PERNO	NR
6	5	456019	REB456019	guarnizione o-ring	NR
6	6	926132		TAPPO PL.X BRACCIO DI RISC.(DWT312)	NR
6	7	80679		GHIERA M12 INOX	NR
6	8	69632		CORPO BRACCIO	NR
6	9	80622		RONDELLA	NR
6	10	140036		SPRUZZO RISCIAQUO	NR
6	11	80310		SUPPORTO BRACCIO	NR
6	12	80314	C.80314	GHIERA LANCIA LAVAGGIO	NR
6	20	456030		guarnizione o-ring	NR
7	1	K42582		NON A LISTINO	
7	2	42582		TROPPOPIENO	NR
7	3	CGR4131NT		O-RING	NR

(*) Ricambio consigliato.

Pagina	Posizione	Codice ricambio	Vecchio codice	Descrizione	Um
7	4	K75871		NON A LISTINO	
7	5	75871		PILETTA DI SCARICO	NR
7	6	75873		GUARNIZIONE	NR
7	7	75872		DADO PILETTA SCARICO	NR
7	8	67523		NON A LISTINO	
7	9	143136	REB143136	TUBO SCARICO VERS.NE INTEGR.22	NR
7	10	CFS1A		FASCETTA SERRAGGIO TUBI	NR
8	1	67587		NON A LISTINO	
8	2	K75871		NON A LISTINO	
8	3	75871		PILETTA DI SCARICO	NR
8	4	75873		GUARNIZIONE	NR
8	5	75872		DADO PILETTA SCARICO	NR
8	6	67523		NON A LISTINO	
8	7	127056	REB127056	MANICOTTO DI ASPIRAZIONE POMPA	NR
8	8	K67117		NON A LISTINO	
8	9	67123		NON A LISTINO	
8	10	143252		TUBO SCARICO LA50	NR
8	11	70167		RACCORDO SCARICO	NR
8	12	70110		TUBO DI SCARICO	NR
8	13	73574		NON A LISTINO	
8	14	144024		VALVOLA SFIATO	NR
8	15	437083		GUARNIZIONE GOMMA D32D19.5S1.5	NR
8	16	476008		SFERA.VALVOLA.LA50.HOST.D=5/16"	NR
8	17	468199		RACCORDO MASCHIO VALVOLA SF.E DVGW LA50	NR
8	18	73576		VALVOLA SFIATO SP2	NR
8	19	80702		TUBO SCARICO D19	NR
8	20	CFS1A		FASCETTA SERRAGGIO TUBI	NR
8	21	CFS18		FASCETTA SERRAGGIO TUBI	NR
8	22	CFS1		FASCETTA SERRAGGIO TUBI	NR
8	23	80712		STAFFA	NR
8	25	CFS18		FASCETTA SERRAGGIO TUBI	NR
9	1	67600		NON A LISTINO	

(*) Ricambio consigliato.

Pagina	Posizione	Codice ricambio	Vecchio codice	Descrizione	Um
9	2	66456		NON A LISTINO	
9	3	66457		NON A LISTINO	
9	4	66452		NON A LISTINO	
9	5	66453		NON A LISTINO	
9	6	66455		NON A LISTINO	
9	7	66458		NON A LISTINO	
9	8	66451		NON A LISTINO	
9	9	CRI10		RONDELLA INOX	NR