



Kwaliteit en comfort voor een eerlijke prijs

Met
de MEIKO
"GiO-MODULE"
osmose-technologie:
Nooit meer glazen
poleren!

UPster® U / UPster® H

Professionele vaatwastechniek
voor nieuwe en bestaande gebruikers



UPster®

Meer kwaliteit, meer voordelen,
meer machine voor minder geld



MEIKO maakt goed nog beter. Om die reden hebben we alle machines uit de succesvolle serie MEIKO *UPster*® nieuw ontworpen. Het resultaat is een klasse op zich. Perfect voor als u net begint of als u wilt overstappen op professionele vaatwastechniek van MEIKO. Met een absoluut eerlijke prijs-kwaliteitverhouding, die u alleen bij *UPster*® vindt.

Of het nu gaat om een voorlader of doorschuifmachine – de nieuwe *UPster*® serie scoort punten met robuuste materialen, verbeterde techniek en gebruiksvriendelijke bediening. Voor een langere levensduur van de machine, meer comfort en grotere besparing op water, energie, chemie en arbeidstijd.



Met de nieuwe MEIKO *UPster*[®]-serie is de keuze voor professionele vaatwastechniek vrij eenvoudig, eigenlijk net zo makkelijk als het doen van de afwas.



UPster® U Serie –
Klein maar dapper, onder de bar



De nieuwe voorladerserie MEIKO *UPster*[®] U efficiënte spoelprestaties, comfortabele bediening, de hoogste flexibiliteit en optimale prijs-kwaliteitverhouding. De ideale partner bij het afwassen. Gewoon aansluiten en beginnen!



UPster® U 400

Glazen en servies – supersnel brandschoon!

Zeer gebruiksvriendelijk – met eenvoudige bediening en digitale weergave. Dubbelwandig geïsoleerd voor optimale warmte-isolatie en minimaal energieverbruik.
Met andere woorden: Wow!



UPster® U 400

Invoerhoogte

H 300 mm

Afmetingen

H 700-730 mm,
B 460 mm, D 600 mm

Korfmaat

400 x 400 mm

Korfcapaciteit

tot 30 korven/uur

UPster® U 400

Alle voordelen op een rij

De UPster® U 400

- **Geschikt voor grote bierglazen:** invoerhoogte 300 mm
- **Klein maar dapper:** korfmaat 400 x 400 mm
- **Spaarzaam verbruik:** 2,2 l per spoelcyclus

Veilig en schoon

- **Hygiëne en veiligheid zonder compromissen** dankzij digitale temperatuurweergave voor was- en naglanstemperaturen
- **De beste wasresultaten** door uitstekende fijnfiltering en optimale tankwaterregeneratie met het eco-filtersysteem
- **Reinheid tot in de kleinste hoeken** door was- en naglansysteem boven en onder

Comfort en bediening

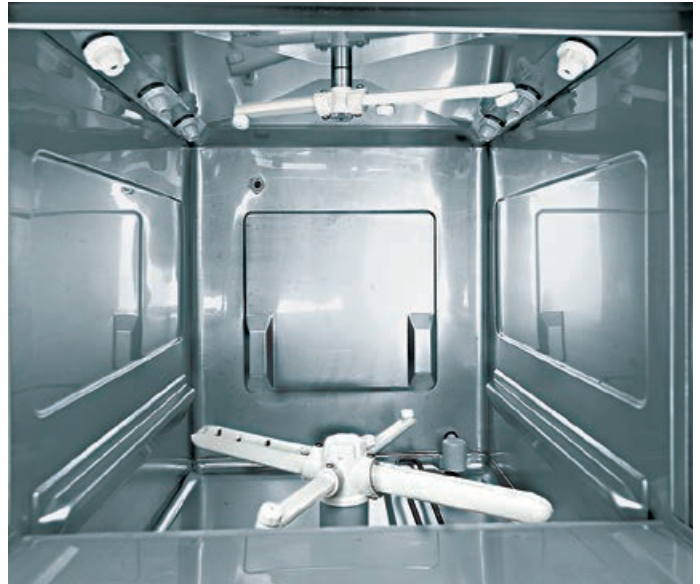
- **Zeer gebruiksvriendelijk** dankzij het eenvoudige bedieningsconcept met 3 programmalooptijden
- **Geen foutieve bediening** doordat alles voor zich spreekt
- **Altijd een schone spoelruimte** door het comfortabele zelfreinigingsprogramma
- **Zuinig op uw glazen en serviesgoed** door de waspomp met soft-start

Kwaliteit en lange levensduur

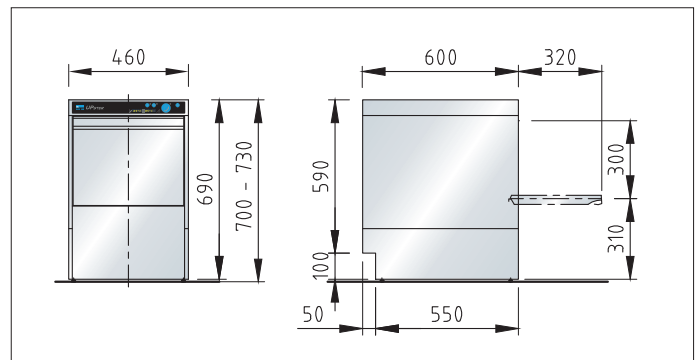
- **Blijft aan de buitenkant koel en stil** dankzij dubbelwandige opbouw met deurisolatie
- **Robuust en hygiënevriendelijk** dankzij lasnaadloze spoelruimte met geïntegreerde korfgeleidingen
- **Bescherming van de machinecomponenten** door roestvrijstalen achterwandbekleding

Eenvoudige installatie en service

- **Eenvoudige bestelling, snelle levering**
- **Direct opgesteld:** complete aansluitset voor water, afvoerwater en stroom meegeleverd
- **Past overal:** 400 V of 230 V – ter plaatse te wijzigen
- **Eenvoudig onderhoud:** elektronische interface en makkelijke servicetoegang



De opgeruimde professionele spoelruimte: robuuste techniek en de beste materialen zorgen voor een lange levensduur van de machine en een soepele reiniging.



UPster® U 500 G / U 500

De alleskunner onder de bar

De nieuwe glazenpoelmachine *UPster® U 500 G* reinigt probleemloos kopjes, schotels en bestek. Het is een robuuste „allrounder“ voor in de bar. Hier past alles in wat van de bar helder en brandschoon moet worden. Dankzij het bovenste wassysteem blijft er geen hoek droog. De eenvoudige bediening en de vele comfortabele details zorgen voor een hygiënisch en overtuigend wasresultaat. Door de geringe bouwhoogte past de *UPster® U 500 G* onder vrijwel elke bar. Zowel met een aanwezig voetstuk als met geïntegreerde *GiO-MODULE* (MEIKO osmose-technologie) onder de machine.

De nieuwe *UPster® U 500* is een solide alleskunner: servies en glazen, maar ook groter vaatwerk kan hij met gemak de baas. Door het aansprekende moderne design en de toepassing van beproefde MEIKO-technologie slaat de *UPster® U 500* ook achter de bar altijd een goed figuur. En ook de functies spreken voor zich: ruime spoelruimte, comfortabele zelfreinigende modus, soft-start functie verlengt de levensduur van het vaatwerk, 3 programmalooptijden, overtuigende verbruikswaarden en *GiO-MODULE* (MEIKO osmose-technologie) (optioneel). En dat alles voor een zeer scherpe prijs. Dat maakt de *UPster® U 500* tot pure ster in de nieuwe prijs-kwaliteitklasse van MEIKO.



UPster® U 500 G

Positie osmose module:

- *GiO-MODULE* (MEIKO osmose-technologie)
- onder de machine geïntegreerd
(Afb. met GiO-MODULE (MEIKO osmose-technologie) onder de machine geïntegreerd)
H 820-850 mm
- aan de achterzijde bevestigd
D 690 mm
- in de (directe of nabije) omgeving van de machine bijv. in een andere ruimte
B 140 mm, D 550 mm, H 600 mm

Invoerhoogte

H 315 mm

Afmetingen

H 700-730 mm, B 600 mm,
D 600 mm

Korfmaat

500 x 500 mm

Korfcapaciteit
tot 40 korven/uur



UPster® U 500

Positie osmose module:

- *GiO-MODULE* (MEIKO osmose-technologie)
- onder de machine geïntegreerd
H 940-970 mm
- aan de achterzijde bevestigd
(Afb. met GiO-MODULE (MEIKO osmose-technologie) aan de achterzijde geïntegreerd)
D 690 mm
- in de (directe of nabije) omgeving van de machine bijv. in een andere ruimte
B 140 mm, D 550 mm, H 600 mm

Invoerhoogte

H 420 mm

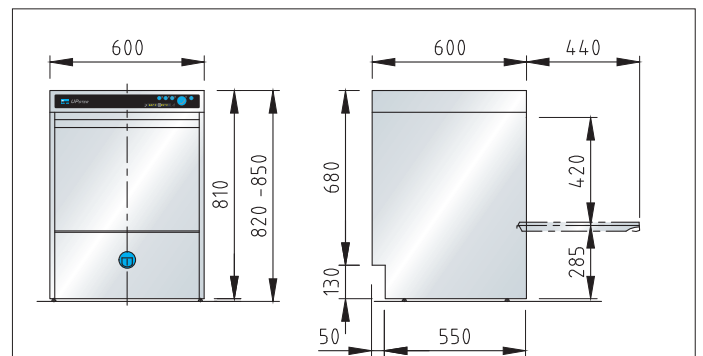
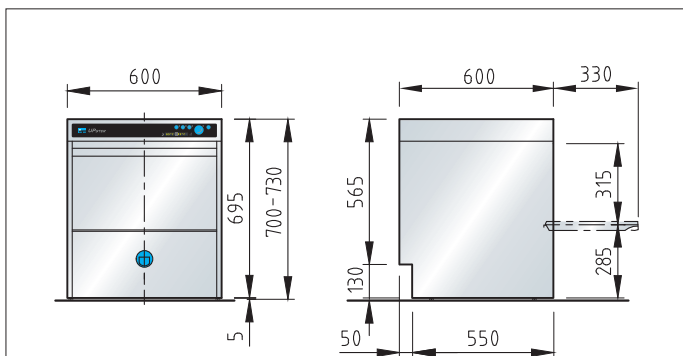
Afmetingen

H 820-850 mm, B 600 mm,
D 600 mm

Korfmaat

500 x 500 mm

Korfcapaciteit
tot 40 korven/uur



UPster® U 500 G / U 500

Alle voordelen op een rij

De UPster® U 500 G / U 500

- **Uitstekend voor grote schotels, koppen en bestek:** invoerhoogte 315 mm (U 500 G), 420 mm (U 500)
- **Veel ruimte voor glanzende wasresultaten:** korfmaat 500 x 500 mm
- **Efficiënt waterverbruik:** 2,6 l per spoelcyclus

Veilig en schoon

- **Hygiëne en veiligheid zonder compromissen** dankzij digitale temperatuurweergave voor was- en naglanstemperaturen en permanente temperatuurbewaking
- **De beste wasresultaten** door uitstekende fijnfiltratie en optimale tankwaterregeneratie met het meervoudige filteringsysteem *AktivPlus*
- **Reinheid tot in de kleinste hoeken** door was- en naglansysteem boven en onder
- **Geen wasmiddelresten:** door het niveauverschil in het was- en naglansysteem en het plafond van de spoelruimte vallen er geen druppels op het gereinigde vaatwerk
- **Consistente betrouwbare reinigingsresultaten:** dankzij de drukverhogingspomp reinigt de *UPster® U 500 G / U 500* onafhankelijk van de waterleidingdruk

Comfort en bediening

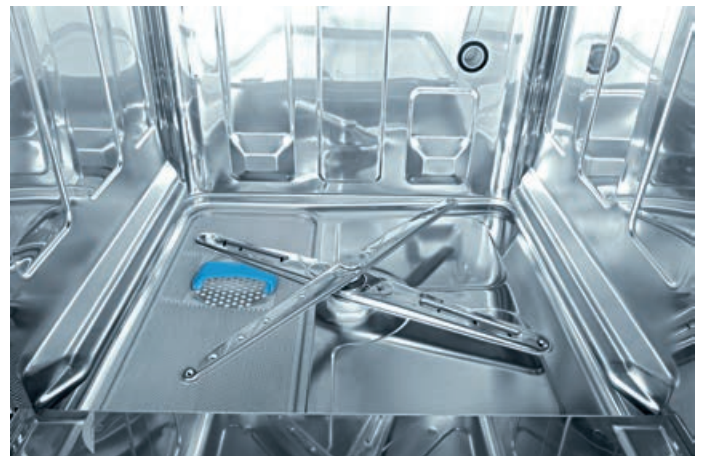
- **Zeer gebruiksvriendelijk dankzij het eenvoudige bedieningsconcept** met 3 programmalooptijden
- **Geen foutieve bediening** doordat alles voor zich spreekt
- **Altijd een schone spoelruimte** door het comfortabele zelfreinigingsprogramma en tankafdekzeef voor een gedeelde vuilafvoer in het *AktivPlus* fijnfilter
- **Zuinig op uw glazen en serviesgoed** door de waspomp met soft-start

Kwaliteit en lange levensduur

- **Robuust voor zware commerciële toepassingen:** was- en naglanslarmen en doseerleidingen van roestvrij staal
- **Blijft aan de buitenkant koel en stil** dankzij dubbelwandige opbouw met deurisolatie
- **Robuust en hygiënevriendelijk** dankzij lasnaadloze spoelruimte met geïntegreerde korfgeleidingen
- **Bescherming van de machinecomponenten** door roestvrijstalen achterwandbekleding

Eenvoudige installatie en service

- **Eenvoudige bestelling, snelle levering**
- **Direct opgesteld:** complete aansluitset voor water, afvalwater en stroom meegeleverd
- **Past overal:** pomp werkt onafhankelijk van de afvoerhoogte ter plaatse
- **Eenvoudig onderhoud:** elektronische interface en makkelijke servicetoegang



Altijd een schone spoelruimte door het comfortabele zelfreinigingsprogramma



De **UPster® U 500** met optionele geïntegreerde waterontharder *MEIKO AktivClean* is een highlight van de MEIKO-technologie. **Geen wachttijden of onderbrekingen van het werk:** tijdens de regeneratie kan gewoon gespoeld worden. Het is niet nodig om de tank leeg te maken; u hoeft alleen maar zout bij te vullen.

Hoogste veiligheid bij de bediening: met de zoutpeilcontrole-led op het display heeft u alles onder controle.

UPster® U 500 / U 500 G

Alles voor meer reinheid en hygiëne



Het meervoudige filteringsysteem *AktivPlus*:

Dat betekent meervoudig gefilterd drinkwater en grove veiligheidszeef voor de pomp – eenvoudige bediening van het systeem inbegrepen. De glanzende ervaring: voortreffelijke reinheid bij extreme spaarzaamheid (nog slechts 2,6 liter schoon water per spoelcyclus vereist).



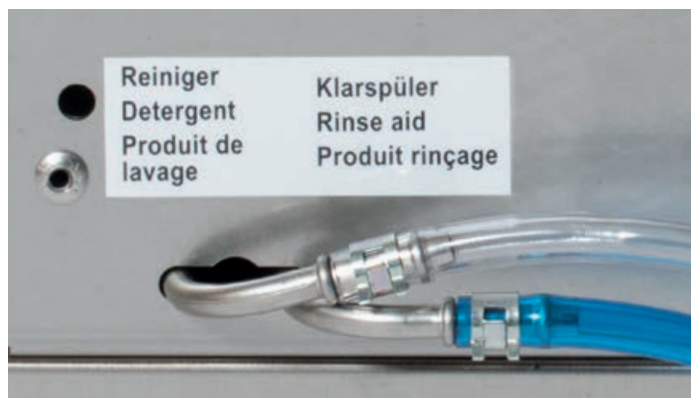
Altijd de beste wasresultaten:

Er past een spaarzame 11 liter in de wastank. Precies de juiste hoeveelheid, die voortdurend door de naspoeling met schoon water snel en merkbaar effectief wordt geregenereerd.



Een schone zaak:

De diepe lasnaadloze groot uitgevoerde spoelruimte is onderhoudsarm en overzichtelijk. Dat ligt niet in de laatste plaats aan de geïntegreerde korfgeleidingen en rondom afgeronde hoeken.



De voorwaarden voor een langere levensduur van de machine:

Robuuste techniek en de beste materialen maken *UPster*® zo betrouwbaar. Roestvrij staal, ook voor de doseringen is daarom een must.



Snelle, goedkope en veilige installatie:

Dankzij de aansluitsets voor water, afvalwater en stroom is elke *MEIKO UPster*® snel opgesteld en nog sneller aangesloten. De ingebouwde pomp kan bovendien worden gebruikt tot een afvoerhoogte ter plaatse van 700 mm.

GiO-MODULE (MEIKO osmose-technologie) – alles glanszeker

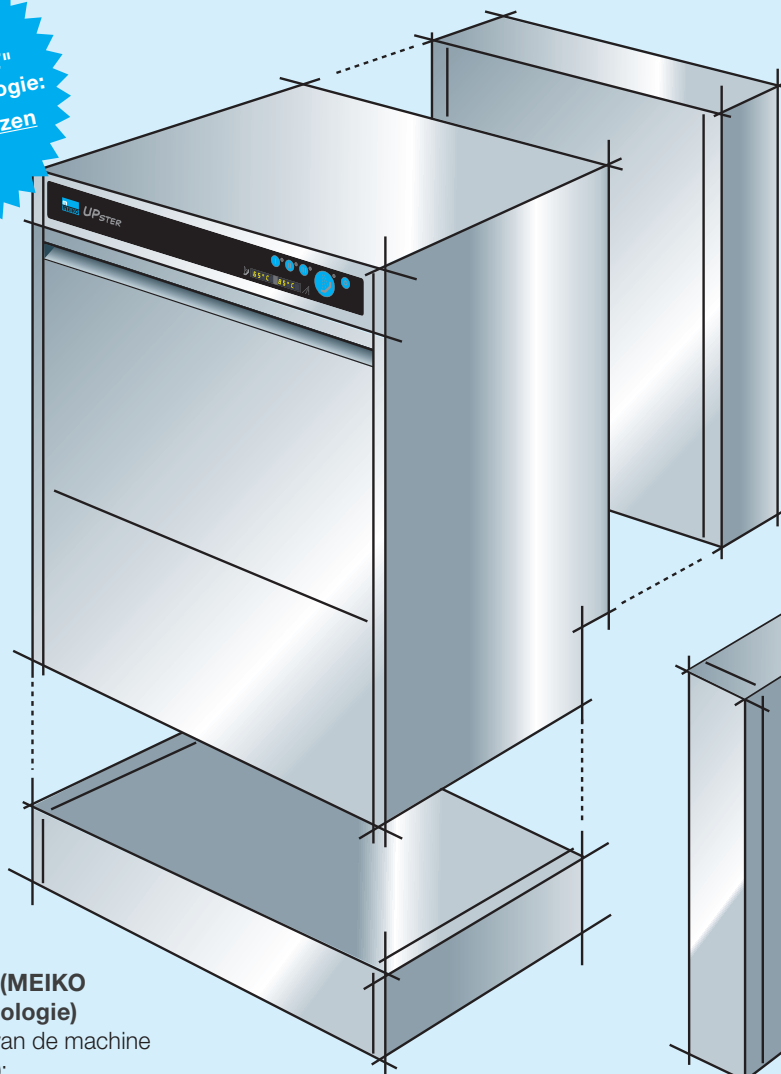
Een schone vaat en perfect droge glazen zijn een absolute must. Met de *GiO-MODULE* (MEIKO osmose-technologie) speelt u op „glanszeker“, want deze garandeert perfecte wasresultaten en de beste hoogglans. Daarbij geldt: poleren is verleden tijd.

De *GiO-MODULE* (MEIKO osmose-technologie) is het omgekeerde-osmosesysteem voor eersteklas waterzuivering. Met een reinheidsgraad van ca. 98 % zorgt de module voor vrijwel volledig zoutloos water. De rendabele en milieuvriendelijke weg naar optimaal glanzend, schoon en hygiënisch vaatwerk.

De voordelen van de *GiO-MODULE* (MEIKO osmose-technologie) op een rij:

- vlek vrij was- en droogresultaat
- waardevolle tijdsbesparing: poleren niet nodig sneller in- en uitruimen
- minder glasbreuk
- geen ruimteverlies dankzij compacte afmetingen van de machine
- complete aansluitset meegeleverd
- volledig geïntegreerd in de besturing van de spoelmachine

Met de MEIKO "GiO-MODULE" osmose-technologie: **Nooit meer glazen poleren!**



GiO-MODULE (MEIKO osmose-technologie)
in het voetstuk van de machine
Afmetingen (H):
120 mm of 150 mm

GiO-MODULE (MEIKO osmose-technologie)
aan de achterwand van de machine
Afmetingen (D):
90 mm

GiO-MODULE (MEIKO osmose-technologie)
apart bijgeplaatst
Afmetingen (D x B x H):
140 x 550 x 600 mm

UPster® H 500

Zo wordt afwassen echt leuk



De MEIKO *UPster*[®] H is voor serviesgoed en bestek ontworpen, maar is ook uitstekend geschikt als hoogwaardige spoelmachine voor glazen. Gemakkelijk schoon te maken, gladde oppervlakken van roestvrij staal en een overzichtelijk eenvoudig vormgegeven bedieningsdisplay. De buitenkant mag er zeker zijn, maar vooral door haar innerlijk blinkt ze uit: een verbeterd was- en naglanssysteem, een geperfectioneerd tanksysteem en een uniek filtersysteem.



UPster® H 500

Ergonomie en capaciteit

Hoog spoelcomfort met premiumkwaliteit: de *UPster® H 500* spoelt met volle kracht en optimaal gebruiksgemak – juist ook bij een hoge doorvoer in de speelruimte. Zelfs groot en hoog vaatwerk kan eenvoudig en gemakkelijk van opzij in de *UPster® H 500* geschoven worden. Nu nog de

hendel omlaag duwen en het spoelen begint: de automatische programmastart zet het spoelproces in gang. Nog een groot voordeel: bij het openen stroomt de damp naar achteren en niet in het gezicht van de keukenmedewerker. Door zoveel gebruiksgemak doet u het werk bijna voor uw plezier!

UPster® H 500

Invoerhoogte

H 440 mm

Korfmaat

500 x 500 mm

Korfcapaciteit

tot 40 korven/uur

Comfortopties:

MEIKO AirConcept

GIÖ-MODULE (MEIKO osmose-technologie) (afb.)

Waterwisselprogramma



De *UPster® H 500* met optionele geïntegreerde waterontharder MEIKO *AktivClean* is een highlight van de MEIKO technologie. **Geen wachttijden of onderbrekingen van het werk:** tijdens de regeneratie kan gewoon gespoeld worden. Het is niet nodig om de tank leeg te maken; u hoeft alleen maar zout bij te vullen. **Hoogste veiligheid bij de bediening:** met de zoutpeilcontrole-led op het display heeft u alles onder controle.



UPster® H 500

Alle voordelen op een rij

Comfortopties:

- **Beter binnenklimaat** met MEIKO *AirConcept*
- **Vlekkeloze glans** met *GiO-MODULE* (MEIKO osmose-technologie)
- **Waterwisselprogramma** voor de ongecompliceerde verversing van het spoelwater

De UPster® H 500

- **Meer dan genoeg plaats voor groot en klein**, bijv. ook Euronorm dienbladen, grote stukken vaatwerk en hoge Bierglazen: invoerhoogte 440 mm
- **Veel ruimte voor glanzende wasresultaten:** korfmaat 500 x 500 mm
- **Efficiënt waterverbruik:** 2,6 l per spoelcyclus

Veilig en schoon

- **Hygiëne en veiligheid zonder compromissen** dankzij digitale temperatuurweergave voor was- en naglanstemperaturen en permanente temperatuurbewaking
- **De beste wasresultaten** door uitstekende fijnfiltratie en optimale tankwaterregeneratie met het meervoudige filteringsysteem *AktivPlus*
- **Optimaal drogen:** door het niveauverschil in het was- en naglanssysteem en het plafond van de spoelruimte vallen er geen druppels op het gereinigde vaatwerk
- **Consistente betrouwbare reinigingsresultaten:** dankzij de drukverhogingspomp reinigt de *UPster® H 500* onafhankelijk van de waterleidingdruk
- **Hoge veiligheid** door lekwaterdetectie in de bodembak

Comfort en gebruiksvriendelijkheid

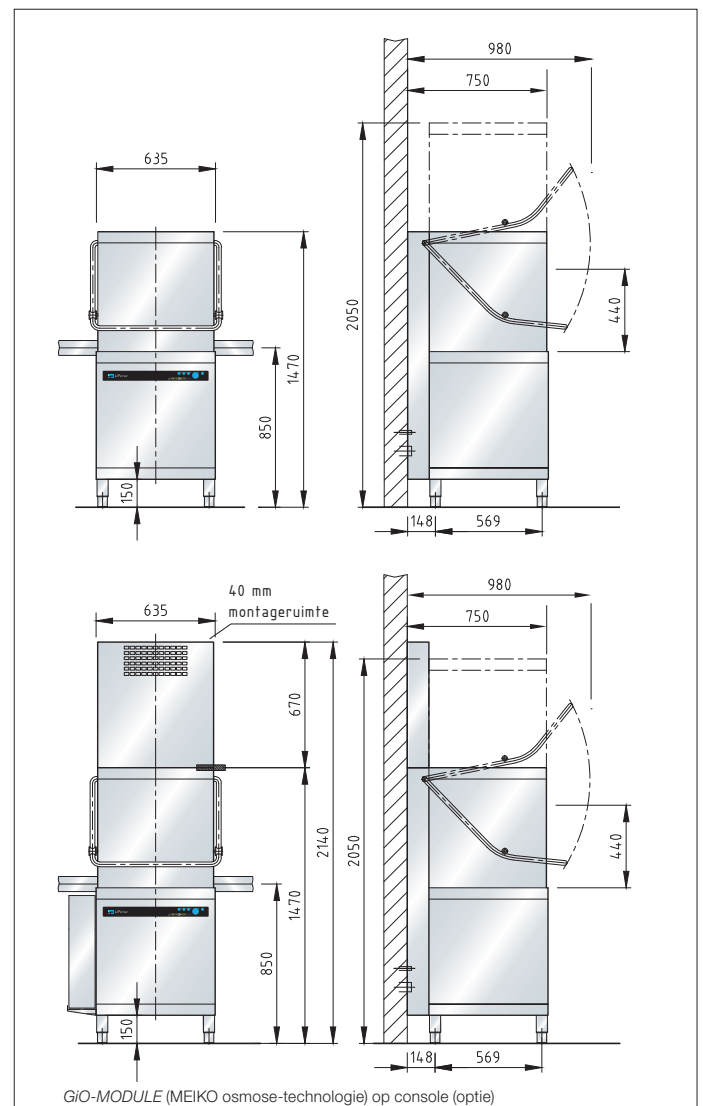
- **Ongecompliceerde bediening met automatische programmastart:** voor het starten van het programma gewoon de hendel omlaag drukken
- **Geen foutieve bediening** doordat alles voor zich spreekt
- **Altijd een schone spoelruimte** door het comfortabele zelfreinigingsprogramma en tankafdekzeef voor een gedeelde vuilafvoer in het *AktivPlus* fijnfilter
- **Zuinig op uw glazen en serviesgoed** door de waspomp met soft-start

Kwaliteit en lange levensduur

- **Robuust voor zware commerciële toepassingen:** was- en naglansarmen en doseerleidingen van roestvrij staal
- **Blijft aan de buitenkant koel en stil** dankzij dubbelwandige opbouw met geïsoleerde kap

Eenvoudige installatie en service

- **Eenvoudige bestelling, snelle levering**
- **Direct opgesteld:** complete aansluitset voor water, afvalwater en stroom meegeleverd
- **Past overal:** pomp werkt onafhankelijk van de afvoerhoogte ter plaatse
- **Eenvoudig onderhoud:** elektronische interface en makkelijke servicetoegang



UPster® H 500

met MEIKO AirConcept



Lucht kan uitdampen

Damp en warmte in de spoelkeuken zijn niet alleen bijzonder hinderlijk en onaangenaam voor het personeel, maar het zijn ook de belangrijkste oorzaken voor het ontstaan van schimmel. MEIKO AirConcept maakt hier een eind aan: het doet goed werk voor een optimale hygiëne, een schone omgeving en een beter binnenklimaat. MEIKO AirConcept verbetert het binnenklimaat merkbaar en bespaart daarbij geld. De dampontwikkeling in de ruimte wordt met 80 % verminderd. Het is echter meer dan een pure comfortfunctie. Het benut ook de afvoerwarmte voor het opwarmen van het spoelwater en vermindert zo het energieverbruik met wel 18 %. Dat doet zowel de medewerkers als het milieu goed.

Nog een highlight van het MEIKO AirConcept is de betrouwbare zelfreinigingsfunctie: geïntegreerde reinigingskoppen houden het systeem na bedrijf hygiënisch schoon, zonder daarbij extra water te verbruiken. Dat is nog eens een schone zaak!

MEIKO AirConcept

Alle voordelen op een rij

- er komt tot 80 % minder damp vrij
- merkbaar beter binnenklimaat
- meer hygiëne en veiligheid
- tot 18 % energiebesparing
- versnelde droging van het vaatwerk



Dampafzuiging met zelfreinigende functie na bedrijf

Technische gegevens		UPster® H 500
Zelfreiniging (zonder extra waterverbruik)		geïntegreerde reinigingskoppen
Dampafzuiging (programmaverlenging)	s	30
Reductie van de warmteafgifte aan de ruimte	kW	1,3
Afvoerluchtapparaat (bij 12°C wateraanvoertemperatuur)	°C	ca. 25
Reductie van dampafgifte aan de ruimte		80%
Reductie van de aansluitwaarde	kW	1,5

UPster® H 500

met *GiO-MODULE*

(MEIKO osmose-technologie)

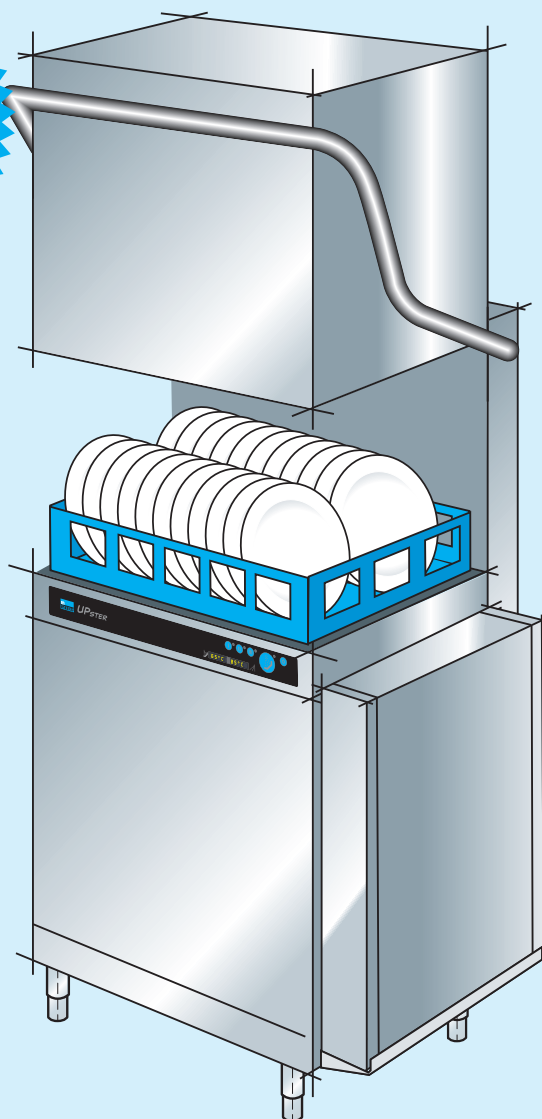
GiO-MODULE (MEIKO osmose-technologie) – alles glanszeker

Een schone vaat en droge glazen zijn het visitekaartje van elke horecagelegenheid. De *GiO-MODULE* (MEIKO osmose-technologie) zorgt voor een passende entree. Het resultaat is perfect vaatwerk zonder strepen of druppels en met een vlekkeloze glans. Poleren vervaagt tot een verre herinnering. De *GiO-MODULE* (MEIKO osmose-technologie) is het omgekeerde-osmosesysteem voor eersteklas waterzuivering. Met een reinheidsgraad van ca. 98 % zorgt de module voor vrijwel volledig zoutloos water. De rendabele en milieuvriendelijke weg naar optimaal glanzend, schoon en hygiënisch vaatwerk.

De voordelen van de *GiO-MODULE* (MEIKO osmose-technologie) op een rij:

- vlekvrij was- en droogresultaat
- waardevolle tijdsbesparing:
 - poleren niet nodig
 - sneller in- en uitruimen
- minder glasbreuk
- geen ruimteverlies dankzij compacte afmetingen van de machine
- complete aansluitset meegeleverd
- volledig geïntegreerd in de besturing van de spoelmaschine

Met de MEIKO "GiO-MODULE" osmose-technologie: Nooit meer glazen poleren!



Flexibel opgesteld:

De **GiO-MODULE** (MEIKO osmose-technologie) kan direct in de buurt van de machine of bijv. in een andere ruimte worden geïnstalleerd.

Afmetingen (B x D x H)
140 x 550 x 600 mm

UPster® H 500

Techniek in detail

De comfortfuncties



Een overzichtelijke speelruimte

Functioneel vormgegeven, makkelijk uitneembare platte zeven dekken de onderliggende wastank af.

NIEUW! Blauw bedieningsconcept, geoptimaliseerde wasarmen.



Schoon: het meervoudige filteringsysteem *AktivPlus*

Zorgt samen met de tankzeven voor een meervoudige optimale fijnfiltratie. Dit betekent langer zuiver tankwater en de beste hygiënische reinigingskwaliteit.

Vast en zeker: de installatie

Comfortabele aansluitset voor water, afvoerwater en stroom; de ingebouwde pomp staat een afvoerhoogte van 700 mm toe.



Dat is de hoogte: 440 mm bruikbare invoerhoogte

Geen problemen met bijvoorbeeld Euronorm dienbladen, grote stukken vaatwerk en hoge bierglazen



Comfortabele bediening door beugel rondom

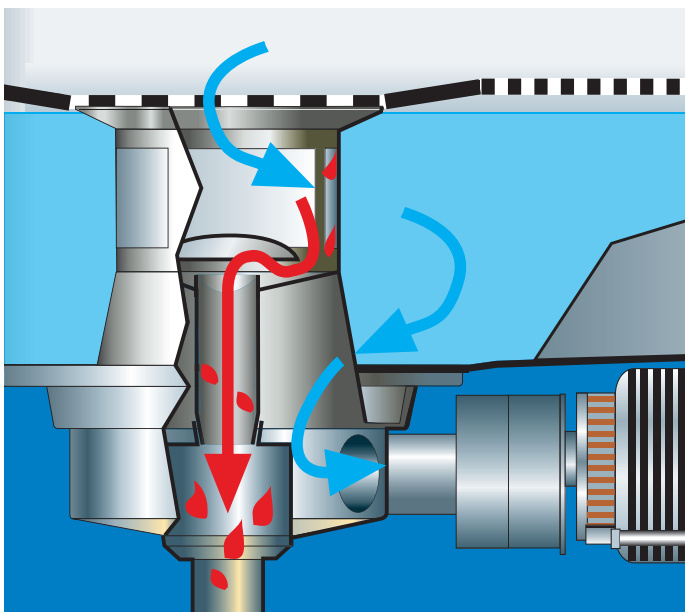
Bewust indrukken zorgt voor start van het programma.

Veiligheid boven alles



Alleen robuuste techniek en het beste materiaal garanderen de hoge reinigingskwaliteit, waardoor alleen roestvrijstalen was- en naglansarmen voor ons goed genoeg waren.

Het meervoudige filteringsysteem MEIKO *AktivPlus*



Uitstekend reinigingsresultaat door meervoudig gefilterd tankwater.

Het waterwisselprogramma (optie)

Met slechts een druk op de knop vervangt u het water in de tank, om direct daarna met nieuw schoon water verder te spoelen. Volautomatisch en ongecompliceerd – voor een hygiënisch veilig en optimaal wasresultaat.

Lekwaterdetectie in de bodembak



Hoge bedrijfszekerheid door automatische lekwatercontrole, optimale bescherming van alle inbouwonderdelen.

UPster® Planning

Plaatsing en installatie op maat

Aaneengesloten of hoekopstelling: de ideale opstellingsmogelijkheden van de MEIKO UPster® H 500 zijn bijna onbegrensd. Voor de meest effectieve spoelorganisatie biedt MEIKO een omvangrijk assortiment met diverse andere tafelvarianten. Van een simpele rollentafel tot en met het complete vaatafrui-

station met geïntegreerde glazenpoelmachine - de mogelijkheden zijn (bijna) onbegrensd. Neem contact met ons op! De experts van MEIKO ontwikkelen graag een individuele oplossing speciaal toegesneden op uw situatie.



Compleet en klaar voor alle eisen



MEIKO Service – alles voor een lange levensduur
van uw machine en uw tevredenheid



Maatgevend voor de lange levensduur van de *UPster*[®]-producten is de uitstekende MEIKO Service. Als fabrikant van premium vaatwastechniek hanteert MEIKO een hoge standaard op het gebied van kwaliteit, betrouwbaarheid en kwaliteitsgarantie. Deze eisen gelden ook voor ons dekkende klantenservicenetwerk van geautoriseerde en gekwalificeerde servicetechnici. Als *UPster*[®]-klant profiteert u ook van de snelle beschikbaarheid en het hoge niveau van de MEIKO-service. Wij staan 365 dagen per jaar voor u klaar.

Als *UPster*[®]-klant profiteert u van deze MEIKO-servicevoordelen:

- deskundige service
- wereldwijd servicenet
- monteurs door het hele land beschikbaar
- grondig en correct onderhoud
- snelle en soepele support

Technische instructie
Eerste installatie
Training en autorisatie
Begeleiding ter plaatse
Ondersteuning met reserveonderdelen en reparatie
Korte reactietijd



Technische gegevens		UPster® U 400		UPster® U 500 G		UPster® U 500		UPster® H 500
		230 V	400 V	230 V	400 V	230 V	400 V	400 V
Tankverwarming	kW	2,0		2,0		2,0		2,0
Boilerverwarming	kW	2,0	3,0	2,0	6,0	2,0	6,0	7,5*
Pompvermogen	kW	0,55		0,55		0,55		0,75
Totale elektr. aansluiting	kW	2,8	3,8	3,0	7,0	3,0	7,0	10,6
Naglansspoeling	l/korf	2,2		2,6		2,6		2,6
Tankinhoud	l	11,0		11,0		11,0		22,0
Invoerhoogte	mm	300		315		420		440
Korfmaat	mm	400 x 400		500 x 500		500 x 500		500 x 500
Programmalooptijden**	s	120/180/240		90/180/240		90/120/240		90/150/210
Theoretische								
korfcapaciteit	tot korven per uur	30/20/15		40/20/15		40/30/15		40/24/17
bordencapaciteit	tot borden per uur			720		720		720
glazencapaciteit	tot glazen per uur	750		1.440		1.440		1.440

* Optioneel verhoogd verwarmingsvermogen (zonder meerprijs)

** Bij aansluiting op koud water en/of bij korte korfwisseltijden kunnen de programmatijden langer worden om hygiënische naspoeltemperaturen te bereiken. Bij het aanleggen van de ventilatie en ontluchting van de spoelkeuken moet rekening worden gehouden met VDI 2052.

UPster® U 400, UPster® U 500 G, UPster® U 500

Elektrische installatie

Elektrische aansluiting: krachtstroom 3 NPE, 400 V, 50 Hz of met wisselstroom 1 NPE, 230 V, 50 Hz.

Boiler- en tankbehuizing zijn wederzijds elektrisch vergrendeld.

De schakeling voldoet aan de vereisten van het *Duitse Verband der Elektrotechnik, Elektronik und Informationstechnik (VDE)*.

Waterinstallatie

De machines kunnen zonder tussenschakeling van veiligheidsarmaturen worden aangesloten op het waterleidingnet.

Minimale stromingsdruk 0,6 bar (2,5 bar bij UPster® U 400 zonder drukverhogingspomp), maximale druk 5 bar.

Voor de installatie moeten de voorschriften van EN 1717 worden gevolgd.

Afvoer DN 22 (intern in de machine als sifon gelegd.)

Verplaatsen van de aansluitleidingen naar links, rechts of naar beneden is mogelijk.

(1 bar = 100 kPa)

UPster® H 500

Elektrische installatie

Elektrische aansluiting: krachtstroom 3 NPE, 400 V, 50 Hz.

Waterinstallatie

De machines kunnen zonder tussenschakeling van veiligheidsarmaturen worden aangesloten op het waterleidingnet. Minimale stromingsdruk 0,6 bar, maximale druk 5 bar.

Voor de installatie moeten de voorschriften van EN 1717 worden gevolgd.

Afvoer DN 22. Verplaatsen van de aansluitleidingen naar links, rechts of naar beneden is mogelijk.

UPster® U 500 G, UPster® U 500, UPster® H 500

GiO-MODULE (MEIKO osmose-technologie)

Koudwateraansluiting (max. 35 °C), minimale stromingsdruk 1 bar, maximale druk 5 bar. Richtwaarde onbehandeld water <1000 µS/cm. Totale waterhardheid max. 28 °dH.

Aansluitset: gepantserde slang 1 m, afsluitklep, filter 10 µm met actieve kool, reduceerventiel, gepantserde slang 2 m tot de machine.

Afvoerset: afvoerslang concentraat ca. 2 m, afvoerbuizen incl. netscheiding. Vrije afvoer Type AA conform EN 1717.

Permeaat- en elektrische leiding tussen machine en afzonderlijk geplaatste GiO-MODULE ca. 3 m. Bij het gebruik van de GiO-MODULE is voor bedrijf conform DIN een leidingwater-netscheiding conform EN 1717 vereist (optie).

(1 bar = 100 kPa) (1 °dH ca. 0,18 mmol/l CaCO₃)



Conform de hygiëne-eis van DIN SPEC 10534.

Voor een hygiënischer en overtuigend wasresultaat adviseert MEIKO reinigings- en hygiëneproducten van **MEIKOLON**.



MEIKO NEDERLAND B.V.

Aploniastraat 40
3084 CC Rotterdam
Tel. +31 88 1050000
Fax +31 88 1050050
www.meiko.nl
info@meiko.nl