

Professionele vaatwastechniek



MEIKO Prijslijst 2019

Intercompany

UPster® U / UPster® H

Voorladers

Doorschuifmachines



Afbeeldingen machine/aansluitpunten

V-2

UPster® Serie
UPster® U 400

Korfmaat: 400 x 400 mm
Invoerhoogte: 300 mm



V-4

UPster® Serie
UPster® U 500 G

Korfmaat: 500 x 500 mm
Invoerhoogte: 315 mm



V-6

UPster® Serie
UPster® U 500

Korfmaat: 500 x 500 mm
Invoerhoogte: 420 mm



V-8

UPster® Serie
UPster® H 500

Korfmaat: 500 x 500 mm
Invoerhoogte: 440 mm



V-10

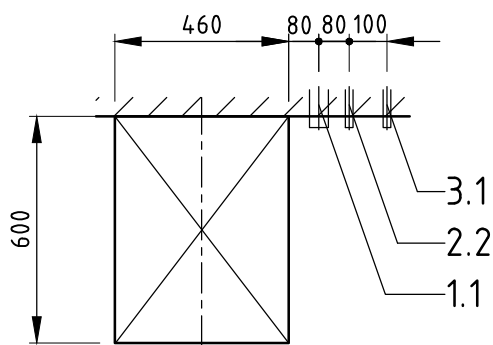
Toebehoren
Spoelcentrum
Voorspoeltafel

V-12

UPster® U | H

Voorlader UPster® U 400

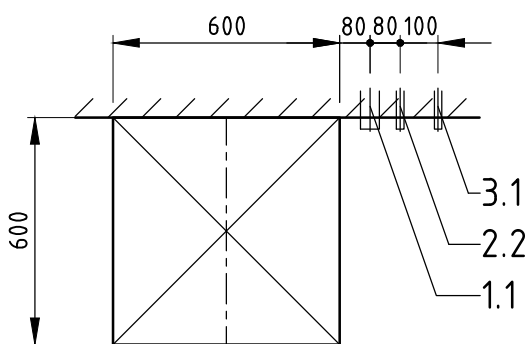
Aansluitpunten in spiegelbeeld zijn ook mogelijk



- 1.1 Afvoer — max. 700 mm boven afgewerkte vloer
 - 2.2 Leidingwateraansluiting
 - 3.1 Elektrische aansluiting
- } 300 mm boven afgewerkte vloer

Voorlader UPster® U 500 G / U 500

Aansluitpunten in spiegelbeeld zijn ook mogelijk

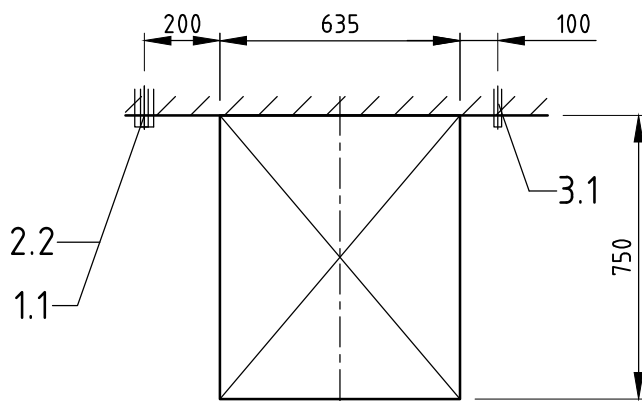


- 1.1 Afvoer — max. 700 mm boven afgewerkte vloer
 - 2.2 Leidingwateraansluiting
 - 3.1 Elektrische aansluiting
- } 300 mm boven afgewerkte vloer

Dooschuifmachine UPster® H 500 (rechte indeling)

Installatie met spoelbak aan de linkerkant

Installatie met spoelbak aan de rechterkant (in spiegelbeeld)



- 1.1 Afvoer — max. 700 mm boven afgewerkte vloer
- 2.2 Leidingwateraansluiting — 400 mm boven afgewerkte vloer
- 3.1 Elektrische aansluiting — 300 mm boven afgewerkte vloer

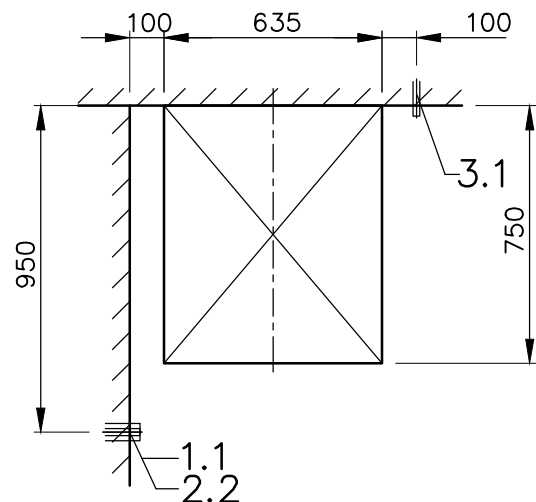
Dooschuifmachine UPster® H 500 (hoekopstelling)

Hoekinstallatie links

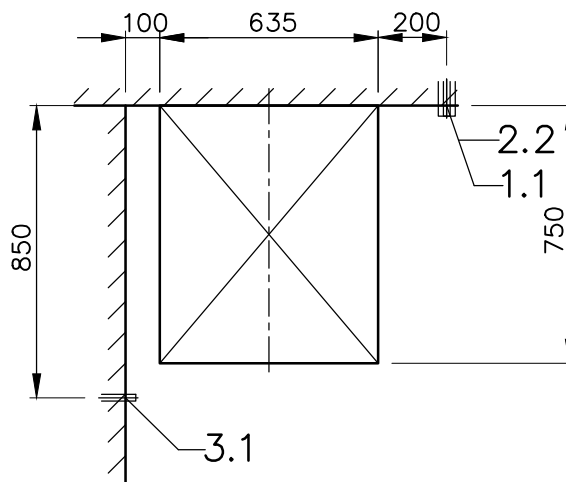
Hoekinstallatie rechts (spiegel omgekeerd)

Installatie met spoelbak aan de voorzijde

Installatie met spoelbak aan de rechterkant



- 1.1 Afvoer — max. 700 mm boven afgewerkte vloer
- 2.2 Leidingwateraansluiting — 400 mm boven afgewerkte vloer
- 3.1 Elektrische aansluiting — 300 mm boven afgewerkte vloer



- 1.1 Afvoer — max. 700 mm boven afgewerkte vloer
- 2.2 Leidingwateraansluiting — 400 mm boven afgewerkte vloer
- 3.1 Elektrische aansluiting — 300 mm boven afgewerkte vloer

UPster® U | H

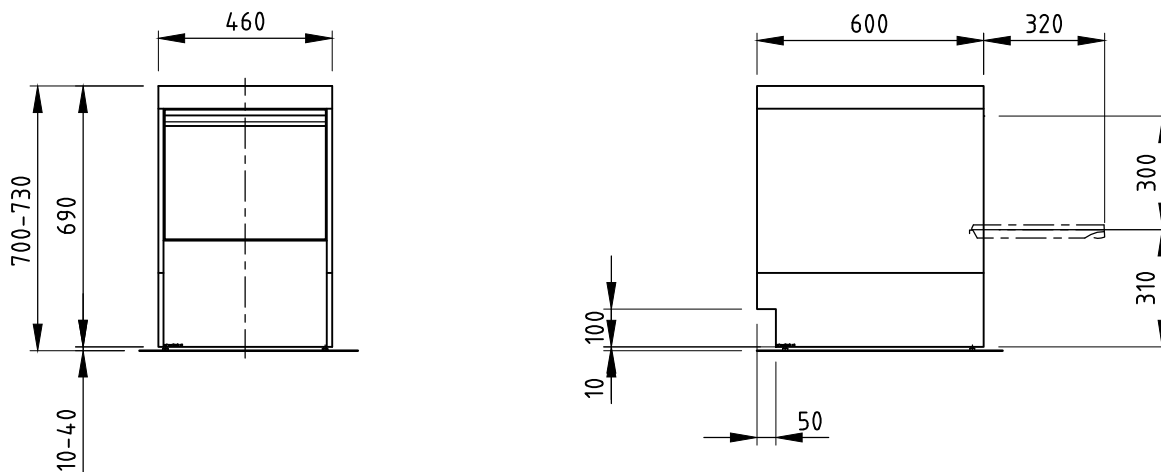
Korfmaat: 400 x 400 mm

Invoerhoogte: 300 mm

Capaciteit: tot 30 korven/uur

Artikelnr.	UPster® U 400	Prijs in EUR
2 000 169	Koud- of warmwateraansluiting Drie fase 3NPE 400 V 50 Hz – kan ter plekke worden omgezet naar enkel fase 1NPE 230 V 50 Hz	3 961,-
Artikelnr.	Standaardfuncties	Prijs in EUR
11 010 038	Doseerinstallatie voor vloeibaar reinigingsmiddel met aanzuiglans voor gebruik van bestaande cans van de klant	●
11 010 035	Doseerinstallatie voor naglansmiddel met aanzuiglans voor gebruik van bestaande cans van de klant	●
	Achterwandbekleding van roestvrijstaal	●
	Aansluitset (flexibele slang, afvoerslang, elektriciteitskabel; elk heeft een bereik van 1,6 m vanaf machine)	●
1 000 304	Standaardkorven: 1 x GV 40/15 glazenkorf, kunststof, met 4 uitneembare rijen (voor glazen in schuine positie)	●
Artikelnr.	Toebehoren	Prijs in EUR
11 010 046	Afvoerpomp (nodig wanneer het lokaal aanwezige afvoerpunt hoger ligt dan 100 mm)	228,-
11 010 047	Drukopvoerpomp (vereist indien stromingsdruk < 2,5 bar, kan niet worden aangepast)	571,-
11 010 034/037	Geïntegreerde doseervloeistofreservoirs (vloeibaar reinigingsmiddel en naglansmiddel)	154,-
11 010 040	Aanzuiglans met niveaubewaking voor gebruik met bestaande cans van de klant (reinigingsmiddel)	76,-
11 010 041	Aanzuiglans met niveaubewaking voor gebruik met bestaande cans van de klant (naglansmiddel)	76,-
11 010 052	Sokkel, hoogte 120 mm	162,-
11 010 053	Sokkel, hoogte 150 mm	162,-
11 010 055/056	Kast onder machine met 1 deur (links-hangend of rechts-hangend), hoogte 400 mm	829,-
11 010 058	Bodem met vloerruimte , voor machine of kast, hoogte 150 mm	209,-
<div style="border: 2px solid blue; padding: 10px; transform: rotate(-2deg); display: inline-block;"> <p>Let op: Nog niet uitgebracht. De data zullen apart worden aangekondigd.</p> </div>		
<p>Voor informatie over apparatuur voor waterbehandeling en tips voor het gebruik, zie de module <i>Waterbehandeling</i>.</p>		

Afmetingen UPster® U 400



- Afvoerslang DN 22
- Schoonwatertoevoerleiding G ¾"
- Zacht water 10 °C – max. 0,54 mmol/l CaCO₃ (max. 3 °dH)

- Minimale stromingsdruk: 250 kPa/2,5 bar – maximaal: 500 kPa/5 bar
- Aansluitslang(en) verlenging van ca. 1,6 m vanaf machine
- Aansluitslang kan links of rechts worden geplaatst

Technische gegevens:	U 400		Belangrijkste voordelen:
	230 V	400 V	
Tankverwarming in kW:	2,0		<ul style="list-style-type: none"> • Invoerhoogte 300 mm • Bewezen hygiënenormen dankzij digitale weergave van was- en naspoeltemperaturen • Eco-filtersysteem zorgt voor briljante wasresultaten dankzij de uitstekende filtering • Buitengewoon gebruiksvriendelijk – slim elektronisch besturingssysteem met duidelijke symbolen • Was- en spoelsysteem boven- en onderaan • Zelfreinigend programma • Waspomp met glasbescherming soft start • Constructie met dubbele wanden met extra deurisotatie – vermindert warmteverlies en geluidsemisatie • Diepgetrokken waskamer met ingebouwde korfgeleidingen • Achterwandbekleding van roestvrijstaal • Complete aansluitset voor water, afvoerwater en elektriciteit • 400 V of 230 V – kan ter plaatse worden omgebouwd • Elektronische interface en gemakkelijke toegang voor service
Boilerverwarming in kW: Zekering 16 A	2,0	3,0	
Pompvermogen in kW:	0:55		
Totale aansluitwaarde in kW: Zekering 16 A	2,8	3,8	
Waterverbruik in l/korf:	2,2		
Tankcapaciteit in l:	11,0		
Invoerhoogte in mm:	300		
Korfmaat in mm:	400 x 400		
Cyclustijd in seconden:	120/180/240		
Theoretische capaciteit korven/uur:	30/20/15		
Theoretische capaciteit glazen/uur:	750/500/375		
<p>Als de machine wordt aangesloten op een koudwatertoevoer en/of als de korven snel achter elkaar worden ingebracht, wordt de duur van de wascyclus mogelijk langer om hygiënische naspoeltemperaturen te bereiken.</p>			

UPster® U | H

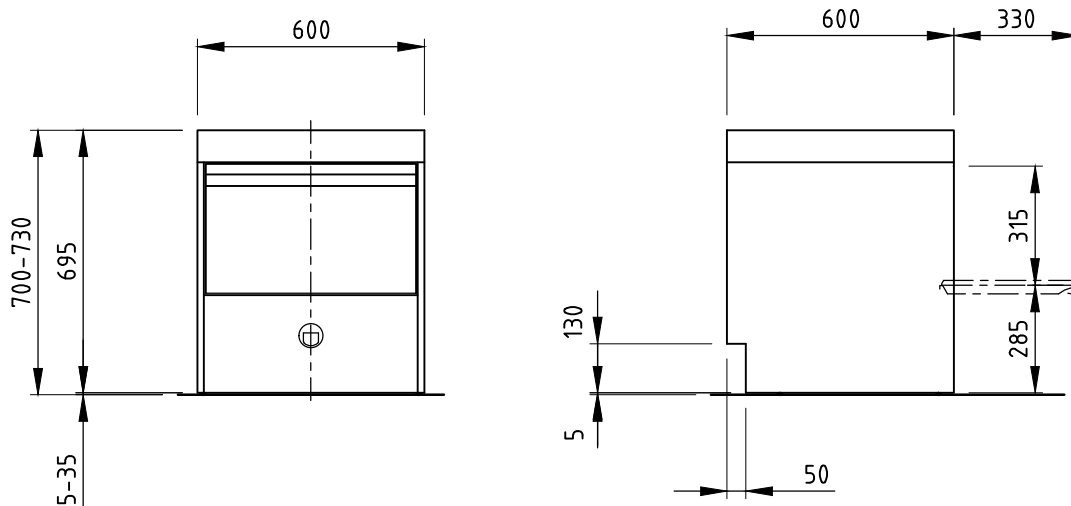
Korfmaat: 500 x 500 mm

Invoerhoogte: 315 mm

Capaciteit: tot 40 korven/uur

Artikelnr.	UPster® U 500 G	Prijs in EUR
2 000 170	Koud- of warmwateraansluiting Drie fase 3NPE 400 V 50 Hz – kan ter plekke worden omgezet naar enkel fase 1NPE 230 V 50 Hz	4 190,-
Artikelnr.	Standaardfuncties	Prijs in EUR
11 011 052	Doseerinstallatie voor vloeibaar reinigingsmiddel met aanzuiglans voor gebruik van bestaande cans van de klant	●
11 011 049	Doseerinstallatie voor naglansmiddel met aanzuiglans voor gebruik van bestaande cans van de klant	●
	Achterwandbekleding van roestvrijstaal	●
	Reinigings- en naglansmiddelleidingen in de machine zijn gemaakt van roestvrijstaal	●
	Aansluitset (flexibele slang, afvoerslang, elektriciteitskabel; elk heeft een bereik van 1,4 m vanaf machine)	●
	AktivPlus meervoudig filteringsysteem	●
	Drukopvoerpomp	●
	Afvoerpomp	●
	Standaardkorven:	●
1 000 305	1 x GV 50/25 glazenkorf, kunststof, met 5 uitneembare rijen (voor glazen in schuine positie)	●
Artikelnr.	Toebehoren	Prijs in EUR
11 011 060	Waterwisselprogramma (opmerking: verlengt de tijdsduur van wascyclus)	405,-
11 011 073	Koudwaterspoeling (alleen beschikbaar met <i>GiO-MODULE</i>)	221,-
11 011 048/051	Geïntegreerde doseervloeistofreservoirs (vloeibaar reinigingsmiddel en naglansmiddel)	152,-
11 011 054	Aanzuiglans met niveaubewaking voor gebruik met bestaande cans van de klant (reinigingsmiddel)	76,-
11 011 055	Aanzuiglans met niveaubewaking voor gebruik met bestaande cans van de klant (naglansmiddel)	76,-
11 011 017	Thermische desinfectie Thermolabel 71 °C (uitvoering met extra tankverwarming en verhoogde totale aansluitwaarde)	209,-
11 011 042/043	Omgekeerde osmosemodule voor UPster® U 500 G GiO-MODULE - geïntegreerd in het onderste deel van de sokkel: 120 mm (machinehoogte: 820 mm) of 150 mm (machinehoogte: 850 mm)	1 531,-
11 011 044	GiO-MODULE - geïntegreerd aan de achterzijde van de machine , machinediepte: 680 mm	1 531,-
11 011 045	GiO-MODULE - separaat van de machine geplaatst (B x D x H) 140 x 550 x 600 mm	1 531,-
11 011 046	Optie: meer chloorbestendige membranen - uitsluitend beschikbaar voor <i>GiO MODULE</i> geïntegreerd in het onderste deel van de plint, hoogte 120 mm - alleen verkrijgbaar voor <i>GiO-MODULE</i> separaat van de machine geplaatst - <i>GiO-MODULE</i> voor UK en 60 Hz uitvoeringen uitsluitend verkrijgbaar met meer chloorbestendige membranen	368,-
	(Opmerking: zorg voor naleving van drempelwaarde voor aanvoerwater + werking conform DIN – zie module <i>Waterbehandeling</i> , pagina VII-9)	
11 011 065	Sokkel, hoogte 120 mm	203,-
11 011 067	Kast onder machine met 2 deuren , hoogte 400 mm	641,-
11 011 070	Bodem met vloerruimte , voor machine of kast, hoogte 100 mm	209,-
11 011 071	Bodem met vloerruimte , voor machine of kast, hoogte 150 mm	209,-
	Voor informatie over apparatuur voor waterbehandeling en tips voor het gebruik, zie de module <i>Waterbehandeling</i>.	

Afmetingen UPster® U 500 G



- Afvoerslang DN 22
- Schoonwatertoevoerleiding G ¾"
- Zacht water 10 °C – max. 0,54 mmol/l CaCO₃ (max. 3 °dH)

- Minimale stromingsdruk: 60 kPa/0,6 bar – maximaal: 500 kPa/5 bar
- Aansluitslang(en) verlenging van ca. 1,4 m vanaf machine
- Aansluitslang kan links of rechts worden geplaatst

Technische gegevens:	U 500 G		Belangrijkste voordelen:
	230 V	400 V	
Tankverwarming in kW:	2,0		<ul style="list-style-type: none"> • Invoerhoogte 315 mm • Bewezen hygiënenormen dankzij digitale weergave van was- en naspoeltemperaturen • Meervoudig filteringsysteem <i>AktivPlus</i> voor briljante wasresultaten dankzij dubbel gefilterd vers water • Buitengewoon gebruiksvriendelijk – slim elektronisch besturingssysteem met duidelijke symbolen • Intuïtieve gebruikersinterface – blauw bedieningsconcept • Was- en naspoelsysteem boven- en onderaan, roestvrijstalen was- en naspoelarmen • Reinigings- en naglansmiddelleidingen in de machine zijn gemaakt van roestvrijstaal • Drukvoerpomp en afvoerpomp • Lekdetectiesysteem in de bodem van het afdruiptrek • Zelfreinigend programma • Roestvrijstalen tankafdekzeef • Waspomp met glasbescherming soft start • Constructie met dubbele wanden met extra deurisotatie – vermindert warmteverlies en geluidsemisatie • Diepgetrokken waskamer met ingebouwde korfgeleidingen • Achterwandbekleding van roestvrijstaal • Complete aansluitset voor water, afvoerwater en elektriciteit • 400 V of 230 V – kan ter plaatse worden omgebouwd • Elektronische interface en gemakkelijke toegang voor service
Boilerverwarming in kW: Zekering 16 A	2,0	6,0	
Pompvermogen in kW:	0:55		
Totale aansluitwaarde in kW: Zekering 16 A	2,9	6,9	
Waterverbruik in l/korf:	2,6		
Tankcapaciteit in l:	11,0		
Invoerhoogte in mm:	315		
Korfmaat in mm:	500 x 500		
Cyclustijd in seconden:	160/240/360	90/120/240	
Theoretische capaciteit korven/uur:	22/15/10	40/30/15	
Theoretische capaciteit borden/uur:	396/270/180	720/540/270	
Theoretische capaciteit glazen/uur:	792/540/360	1 440/1 080/540	
<p>Als de machine wordt aangesloten op een koudwatertoevoer en/of als de korven snel achter elkaar worden ingebracht, wordt de duur van de wascyclus mogelijk langer om hygiënische naspoeltemperaturen te bereiken.</p>			

UPster® U | H

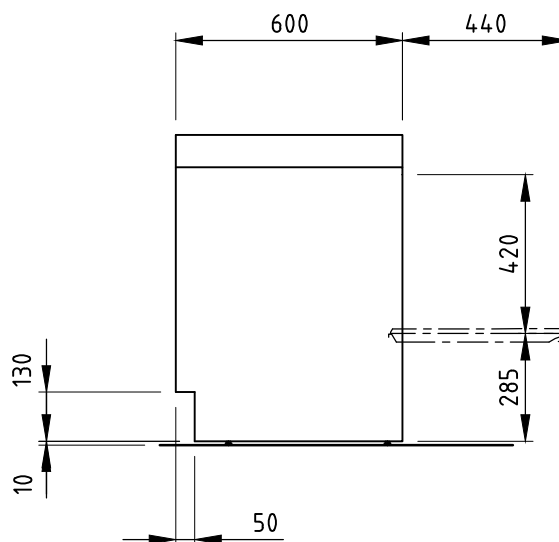
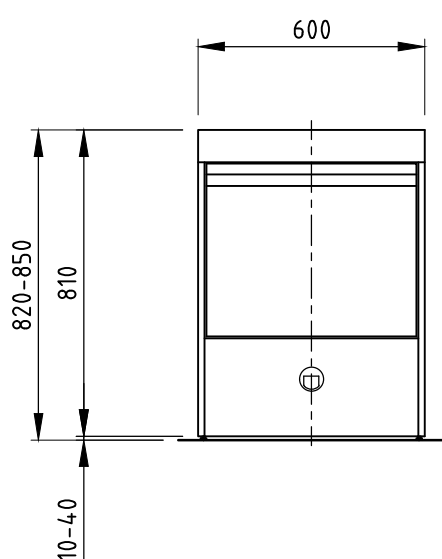
Korfmaat: 500 x 500 mm

Invoerhoogte: 420 mm

Capaciteit: tot 40 korven/uur

Artikelnr.	UPster® U 500	Prijs in EUR
2 000 171	Koud- of warmwateraansluiting Drie fase 3NPE 400 V 50 Hz – kan ter plekke worden omgezet naar enkel fase 1NPE 230 V 50 Hz	4 789,-
Artikelnr.	Standaardfuncties	Prijs in EUR
11 012 062	Doseerinstallatie voor vloeibaar reinigingsmiddel met aanzuiglans voor gebruik van bestaande cans van de klant	●
11 012 059	Doseerinstallatie voor naglansmiddel met aanzuiglans voor gebruik van bestaande cans van de klant	●
	Achterwandbekleding van roestvrijstaal	●
	Reinigings- en naglansmiddelleidingen in de machine zijn gemaakt van roestvrijstaal	●
	Aansluitset (flexibele slang, afvoerslang, elektriciteitskabel; elk heeft een bereik van 1,4 m vanaf machine)	●
	AktivPlus meervoudig filteringsysteem	●
	Drukopvoerpomp	●
	Afvoerpomp	●
	Standaardkorven:	●
1 000 100	1 x VKV 50/1 bordenkorf, kunststof, 8 rijen	●
1 000 294	1 x VKV 50/2 BK korf voor kleine items (dicht gaas), kunststof	●
Artikelnr.	Toebehoren	Prijs in EUR
11 012 072	Waterwisselprogramma (opmerking: verlengt de tijdsduur van wascyclus)	405,-
11 012 058/061	Geïntegreerde doseervloeistofreservoirs (vloeibaar reinigingsmiddel en naglansmiddel)	152,-
11 012 064	Aanzuiglans met niveaubewaking voor gebruik met bestaande cans van de klant (reinigingsmiddel)	76,-
11 012 065	Aanzuiglans met niveaubewaking voor gebruik met bestaande cans van de klant (naglansmiddel)	76,-
11 012 018	Thermische desinfectie Thermolabel 71 °C (uitvoering met extra tankverwarming en verhoogde totale aansluitwaarde)	209,-
11 012 052/053	Omgekeerde osmosemodule voor UPster® U 500 GiO MODULE - geïntegreerd in het onderste deel van de sokkel: 120 mm (machinehoogte: 940 mm) of 150 mm (machinehoogte: 970 mm)	1 531,-
11 012 054	GiO-MODULE - geïntegreerd aan de achterzijde van de machine , machinediepte: 680 mm	1 531,-
11 012 055	GiO-MODULE - separaat van de machine geplaatst (B x D x H) 140 x 550 x 600 mm	1 531,-
11 012 056	Optie: meer chloorbestendige membranen - uitsluitend beschikbaar voor GiO MODULE geïntegreerd in het onderste deel van de plint, hoogte 120 mm - alleen verkrijgbaar voor GiO-MODULE separaat van de machine geplaatst - GiO-MODULE voor UK en 60 Hz uitvoeringen uitsluitend verkrijgbaar met meer chloorbestendige membranen	368,-
	(Opmerking: zorg voor naleving van drempelwaarde voor aanvoerwater + werking conform DIN – zie module <i>Waterbehandeling</i> , pagina VII-9)	
11 012 051	Ingebouwde waterontharder AktivClean , alleen bij gebruik als vaatwasmachine, diepte van de machine: 665 mm, max. watertemperatuur 50 °C, min. doorstroomdruk 1 bar (100 kPa), max. doorstroomdruk 5 bar (500 kPa)	948,-
11 012 077	Sokkel, hoogte 120 mm	203,-
11 012 080	Kast onder machine met 2 deuren , hoogte 400 mm	641,-
11 012 083	Bodem met vloerruimte , voor machine of kast, hoogte 100 mm	209,-
11 012 084	Bodem met vloerruimte , voor machine of kast, hoogte 150 mm	209,-
	Voor informatie over apparatuur voor waterbehandeling en tips voor het gebruik, zie de module <i>Waterbehandeling</i>.	

Afmetingen UPster® U 500



- Afvoerslang DN 22
- Schoonwatertoevoerleiding G ¾"
- Zacht water 10 °C – max. 0,54 mmol/l CaCO₃ (max. 3 °dH)

- Minimale stromingsdruk: 60 kPa/0,6 bar – maximaal: 500 kPa/5 bar
- Aansluitslang(en) verlenging van ca. 1,4 m vanaf machine
- Aansluitslang kan links of rechts worden geplaatst

Technische gegevens:	U 500		Belangrijkste voordelen:
	230 V	400 V	
Tankverwarming in kW:	2,0		<ul style="list-style-type: none"> Invoerhoogte 420 mm Bewezen hygiënenormen dankzij digitale weergave van was- en naspoeltemperaturen Meervoudig filteringsysteem <i>AktivPlus</i> voor briljante wasresultaten dankzij dubbel gefilterd vers water Buitengewoon gebruiksvriendelijk – slim elektronisch besturingssysteem met duidelijke symbolen Intuïtieve gebruikersinterface – blauw bedieningsconcept Was- en naspoelsysteem boven- en onderaan, roestvrijstalen was- en naspoelarmen Reinigings- en naglansmiddelleidingen in de machine zijn gemaakt van roestvrijstaal Drukvoerpomp en afvoerpomp Lekdetectiesysteem in de bodem van het afdruiptrek Zelfreinigend programma Roestvrijstalen tankafdekzeef Waspomp met glasbescherming soft start Constructie met dubbele wanden met extra deurisolatie – vermindert warmteverlies en geluidsemisatie Diepgetrokken waskamer met ingebouwde korfgeleidingen Achterwandbekleding van roestvrijstaal Complete aansluitset voor water, afvoerwater en elektriciteit 400 V of 230 V – kan ter plaatse worden omgebouwd Elektronische interface en gemakkelijke toegang voor service
Boilerverwarming in kW: Zekering 16 A	2,0	6,0	
Pompvermogen in kW:	0,55		
Totale aansluitwaarde in kW: Zekering 16 A	2,9	6,9	
Waterverbruik in l/korf:	2,6		
Tankcapaciteit in l:	11,0		
Invoerhoogte in mm:	420		
Korfmaat in mm:	500 x 500		
Cyclustijd in seconden:	160/240/360	90/120/240	
Theoretische capaciteit korven/uur:	22/15/10	40/30/15	
Theoretische capaciteit borden/uur:	396/270/180	720/540/270	
Theoretische capaciteit glazen/uur:	792/540/360	1 440/1 080/540	
<p>Als de machine wordt aangesloten op een koudwatertoevoer en/of als de korven snel achter elkaar worden ingebracht, wordt de duur van de wascyclus mogelijk langer om hygiënische naspoeltemperaturen te bereiken.</p>			

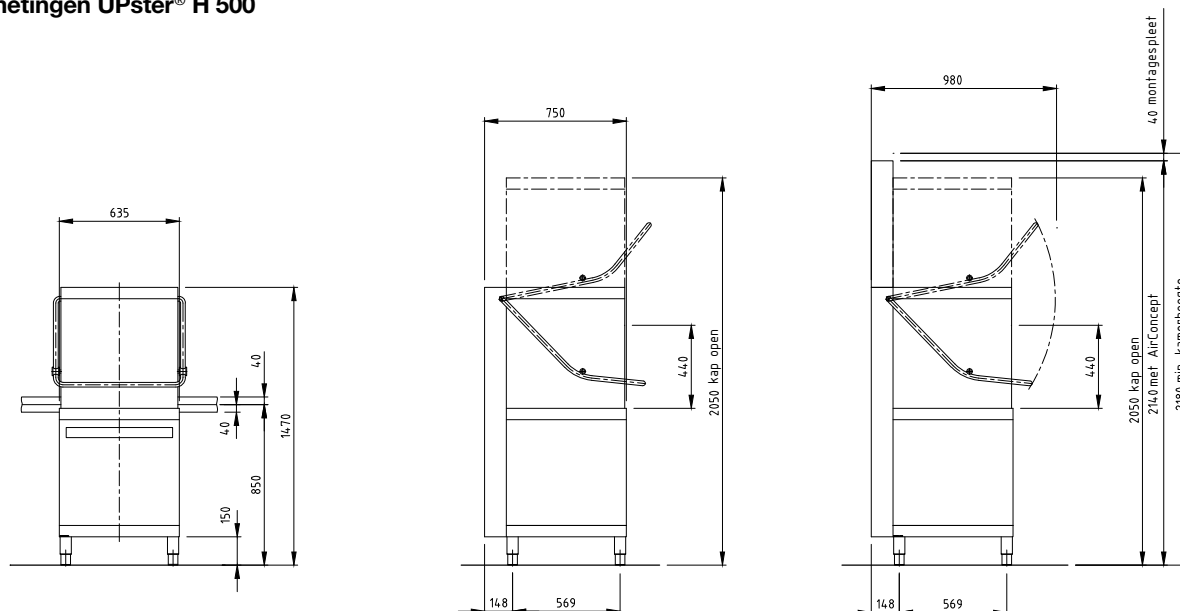
UPster® U | H

Korfmaat: 500 x 500 mm

Invoerhoogte: 440 mm

Capaciteit: tot 40 korven/uur

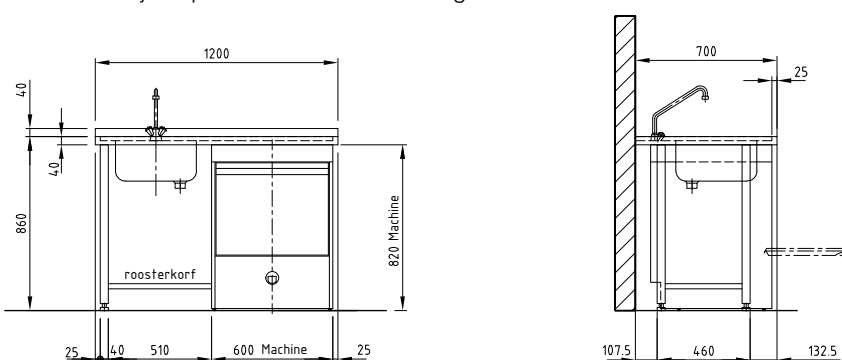

Artikelnr.	UPster® H 500	Prijs in EUR
2 000 172	Koud- of warmwateraansluiting Drie fase 3NPE 400 V 50 Hz	8 336,-
Artikelnr.	Standaardfuncties	Prijs in EUR
12 009 059	Doseerinstallatie voor vloeibaar reinigingsmiddel met aanzuiglans voor gebruik van bestaande cans van de klant	●
12 009 057	Doseerinstallatie voor naglansmiddel met aanzuiglans voor gebruik van bestaande cans van de klant	●
	Achterwandbekleding van roestvrijstaal	●
	Reinigings- en naglansmiddelleidingen in de machine zijn gemaakt van roestvrijstaal	●
	Aansluitset (flexibele slang, afvoerslang, elektriciteitskabel; elk heeft een bereik van 1,4 m vanaf machine)	●
	AktivPlus meervoudig filteringsysteem	●
	Drukopvoerpomp	●
	Afvoerpomp	●
	Achterwandbekleding van roestvrijstaal	●
1 000 100	Standaardkorven: 1 x VKV 50/1 bordenkorf, kunststof, 8 rijen	●
Artikelnr.	Toebehoren	Prijs in EUR
12 009 090	Extra in hoogte verstelbare voet (vereist voor vrijstaande installatie)	36,-
1 720 103	Afdeksplaat links tussen muur en automaat als de machine zich in een hoek bevindt: tafelextensie met naar beneden geklapte rand	121,-
12 009 071	Waterwisselprogramma (opmerking: verlengt de tijdsduur van wascyclus)	405,-
12 009 063	Aanzuiglans met niveaubewaking voor gebruik met bestaande cans van de klant (reinigingsmiddel)	76,-
12 009 064	Aanzuiglans met niveaubewaking voor gebruik met bestaande cans van de klant (naglansmiddel)	76,-
12 009 019	Thermische desinfectie Thermolabel 71 °C (uitvoering met extra tankverwarming en verhoogde totale aansluitwaarde)	290,-
12 009 027	MAX-versie voor maximale wasprestaties, ook bij koudwatertoevoer en/of hoge bezettingsgraad (uitvoering met verhoogde tank- en boilerverwarming)	170,-
12 009 072	AirConcept energierugwinsysteem (verlengde programmaduur: 30 sec.), met achterwandbekleding van roestvrijstaal	2 561,-
12 009 074	Warmtewisselaar van roestvrijstaal voor gebruik met volledig gedemineraliseerd water (bijv. <i>GiO-MODULE</i>)	487,-
12 009 054	Omgekeerde osmosemodule voor UPster® H 500 GiO-MODULE – separaat van de machine geplaatst (B x D x H) 140 x 550 x 600 mm Optie: Beugel op de machine om de <i>GiO-MODULE</i> links of rechts te plaatsen (te vermelden bij plaatsen van een bestelling)	1 847,- ●
12 009 055	Optie: meer chloorbestendige membranen <i>GiO-MODULE</i> voor UK en 60 Hz uitvoeringen uitsluitend verkrijgbaar met meer chloorbestendige membranen (Opmerking: zorg voor naleving van drempelwaarde voor aanvoerwater + werking conform DIN – zie module <i>Waterbehandeling</i> , pagina VII-9)	368,-
12 009 053	Ingebouwde waterontharder <i>AktivClean</i> , alleen bij gebruik als vaatwasmachine, max. watertemperatuur 50 °C, min. doorstroomdruk 1 bar (100 kPa), max. doorstroomdruk 5 bar (500 kPa)	952,-
	Voor informatie over apparatuur voor waterbehandeling en tips voor het gebruik, zie de module <i>Waterbehandeling</i>.	

Afmetingen UPster® H 500

- Afvoerslang DN 22
- Schoonwatertoevoerleiding G ¾"
- Zacht water 10 °C – max. 0,54 mmol/l CaCO₃ (max. 3 °dH)

- Minimale stromingsdruk: 60 kPa/0,6 bar – maximaal: 500 kPa/5 bar
- Aansluitslang(en) verlenging van ca. 1,4 m vanaf machine
- Aansluitslang kan links of rechts worden geplaatst

Technische gegevens:	H 500	Belangrijkste voordelen:
Tankverwarming in kW:	2,0	<ul style="list-style-type: none"> • Invoerhoogte 440 mm • Bewezen hygiënenormen dankzij digitale weergave van was- en naspoeltemperaturen • Meervoudig filteringsysteem <i>ActivPlus</i> voor briljante wasresultaten dankzij dubbel gefilterd vers water • Buitengewoon gebruiksvriendelijk – slim elektronisch besturingssysteem met duidelijke symbolen • Intuïtieve gebruikersinterface – blauw bedieningsconcept • Was- en naspoelsysteem boven- en onderaan, roestvrijstalen was- en naspoelarmen • Reinigings- en naglansmiddelleidingen in de machine zijn gemaakt van roestvrijstaal • Drukvoerpomp en afvoerpomp • Lekdetectiesysteem in de bodem van het afdruiptrek • Zelfreinigend programma • Roestvrijstalen tankafdekzeef • Waspomp met glasbescherming soft start • Constructie met dubbele wanden met extra kapisolatie – vermindert warmteverlies en geluidsemisatie • Automatische programmastart – druk gewoon op de kapgreep om het programma te starten • Complete aansluitset voor water, afvoerwater en elektriciteit • Elektronische interface en gemakkelijke toegang voor service
Boilerverwarming in kW:		
Zekering 20 A	7,5	
Zekering 25 A	9,0	
Pompvermogen in kW:	0,75	
Totale aansluitwaarde in kW:		
Zekering 20 A	10,7	
Zekering 25 A	12,2	
Waterverbruik in l/korf:	2,6	
Tankcapaciteit in l:	22,0	
Invoerhoogte in mm:	440	
Korfmaat in mm:	500 x 500	
Cyclustijd in seconden:	90/150/210	
Theoretische capaciteit korven/uur:	40/24/17	
Theoretische capaciteit borden/uur:	720/432/306	
Theoretische capaciteit glazen/uur:	1 440/864/612	
<p>Als de machine wordt aangesloten op een koudwatertoevoer en/of als de korven snel achter elkaar worden ingebracht, wordt de duur van de wascyclus mogelijk langer om hygiënische naspoeltemperaturen te bereiken.</p>		

Artikelnr.	Spoelcentrum, voorspoeltafel voor voorladers	Prijs in EUR
<p>14 003 002</p>	<p>Spoelbakunit, 1 200/700/850 mm (exclusief kranen) Voorspoeltafel met verhoogde randen aan drie zijden, geluidsabsorberende onderlaag, uitdruiptafelblad met groeven en 40 mm opstaande rand aan wandzijde, overige randen lopen af, afvoerbuis met overloopventiel. Open frame, in hoogte verstelbaar.</p> <p>met spoelbak (400/400/200 mm) links of met spoelbak (400/400/200 mm) rechts Vermeld dit bij het plaatsen van uw bestelling</p>  <p>Voorladers UPster® U 500 / U 500 G M-iClean UM M-iClean UM+ M-iClean UL plus sokkel of <i>GiO-MODULE</i> waar van toepassing Zie aparte pagina's voor technische specificaties en prijzen</p>	<p>1 456,-</p>
<p>14 003 011</p>	<p>Opslagrek, 550 mm in buizenframe</p>	<p>110,-</p>
<p>14 003 010</p>	<p>Zwenkbare kraan ½" voor warm en koud water</p>	<p>181,-</p>
<p>1 920 057 1 920 058 1 911 066</p>	<p>Voorspoeltafel voor installatie aan bovenkant Geschikt voor alle voorlader vaatwasmachines met een korfmaat van 500 mm, en de M-iClean UL. Gebruikt de watertoevoer- en afvoeraansluiting van de machine. Hoogte 130 mm + spatscherm 225 mm; breedte 600 mm Voorgeperforeerd voor installatie van eengatskraan met sproeier</p> <p>Diepte 700 mm Diepte 730 mm (M-iClean UL en machines met <i>GiO-MODULES</i> aan de achterkant van de machine)</p> <p>Kraan met sproeier met eengatsbevestiging Warm of koud water</p> 	<p>1 542,- 1 732,- 594,-</p>

UPster® U | H



The clean solution

MEIKO Nederland BV

Aalborg 4
2993 LP BARENDRECHT
Nederland
Tel. (+31) 0180 644 366
Fax (+31) 0180 644 377
www.meiko.nl
info@meiko.nl